 9 kg – 25 kg

britax

MAX-WAY PLUS

Användarguide
Käyttöohje
Bruksanvisning
Brugervejledning
User Guide

SE

FI

NO

DK

GB





Var alltid noga med att följa dessa anvisningar noggrant och ordentligt. Om denna stol inte monteras säkert och barnet inte späns fast på rätt sätt finns allvarlig risk för att ditt barn och andra passagerare skadas i händelse av en olycka

Läs denna användarguide noggrant INNAN du försöker installera din bilbarnstol.

Britax rekommenderar att inte köpa eller sälja bilbarnstolar i andra hand. Var noga med att kassera din barnstol. Sälj inte eller ge bort den. Efter en olycka bör barnstolen och dina säkerhetsbälten bytas ut. Även om de ser oskadade ut kan det hända att de inte kan skydda ditt barn så väl som de ska om du skulle råka ut för ännu en olycka.

Ingen barnstol är rymnings säker

Det går inte att konstruera bältssystem som är helt "barnsäkra" och samtidigt uppfyller de lagstadgade kraven i EU-standarden ECE R44. Bältet måste spännas fast och justeras korrekt varje gång, och barnet måste uppmanas att sitta kvar med bältet på.

Så sköter du om barnstolen

Mat och dryck kan komma in i bältets fäste. Detta kan göra att fästet slutar fungera – det klickar inte. Rengör fästet i varmt vatten tills det är rent (**bild A och B**).

Så rengör du överdraget

Läs tvättanvisningarna på etiketterna på överdraget.

TORKTUMLA INTE överdraget – centrifugera endast kort och låt lufttorka.

Så rengör du bältet och stolskalet

Rengör med en svamp, **ENDAST** med handtvål och varmt vatten.

TA INTE ISÄR, eller försök ta isär, någon del av bältet eller stolen vid rengöringen.

ANVÄND INTE rengöringsmedel, tvättmedel eller diskmedel, eftersom sådana kan göra bältet och stolen svagare.

ANVÄND INTE smörjmedel eller olja på någon del av stolen.

Ta bort och sätta tillbaka överdraget

Tryck på bältets öppningsknapp och håll den intryckt samtidigt som du håller handen under axeldynorna (**bild 1a**) och drar BÅDA axelbanden framåt så långt det går. Lossa bältets fäste (tryck på den röda öppningsknappen).

Ta bort huvudstödet överdrag.

Lossa Velcro-fästet på grenkudden och ta bort den. Öppna snäpplåsen och Velcro-fästena till vänster och höger på baksidan av överdraget. För bältets band genom öppningarna i överdraget. Haka loss överdraget under kanten av stolens skal.

Dra överdraget över avrundningen, fästet och huvudstödet, nedifrån och upp.



För att sätta tillbaka överdraget gör du allting omvänt.

Se till att banden inte är vridna.

VIKTIGT – Överdraget och axeldynorna ökar säkerheten. **ANVÄND ALDRIG** bilbarnstolen utan dem. Riskera inte ditt barns säkerhet genom att använda överdrag från andra tillverkare. Dessa kan göra att barnstolen inte skyddar barnet så bra som den ska.

Ett reservöverdrag kan köpas hos närmaste Britax-återförsäljare. Du kan också kontakta Britax kundservice på 08-564 841 00.

Garanti

Alla Britax-produkter är noggrant utvecklade, tillverkade och testade. Om produkten ändå skulle uppvisa fel inom 24 månader från köpet, på grund av material- eller tillverkningsfel, kan du returnera den till det ursprungliga inköpsstället. Vi kommer då att, efter egen bedömning, antingen reparera den kostnadsfritt eller ersätta den med samma eller en liknande produkt.

Vid garantianspråk krävs intyg på köpet. Vi rekommenderar att du sparar kvittot och lägger det tillsammans med användarguiden, och förvarar den i stolen.

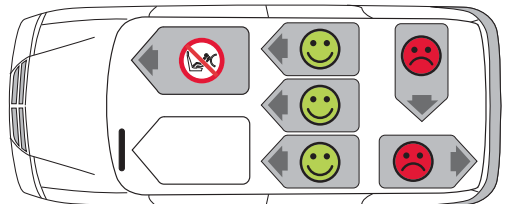
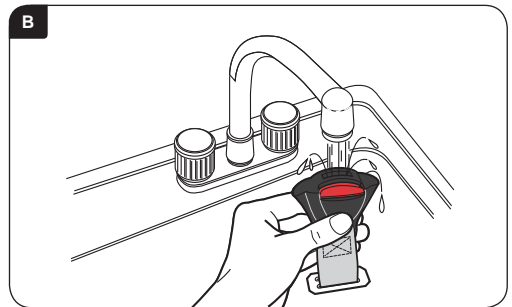
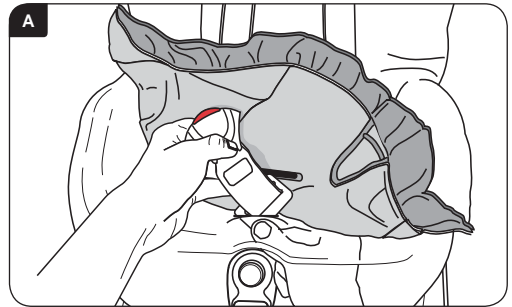
Britax tar inget ansvar för skador till följd av missbruk, felaktig användning eller försumlighet.

Denna garanti är inte överförbar och gäller alltså inte för produkter som köps begagnade.

Dina lagstadgade rättigheter påverkas inte av denna garanti.

I tveksamma fall

Alla bilstolar passar inte i alla bilar. För rådgivning om vilken bälte som passar till din bil, gå in på vår webbsida www.britax.eu, ring vår kundservice på 08-564 841 00 eller skicka e-post till helpline@uk.britaxeuropa.com.



Varning

9–25 kg Grupp 1–2 (ungefärlig ålder 9 månader–6 år)



STOR FARA!

ANVÄND INTE under några omständigheter en bakåtvänd barnstol på ett passagerarsäte med en aktiv krockkudde.

ANVÄND INTE en framåtvänd barnstol med en aktiv krockkudde om inte tillverkaren försäkrat att det kan göras utan risk.

ANVÄND INTE barnstolen på bilsäten som är vända åt sidan eller bakåt.

ANVÄND INTE något föremål, såsom kuddar eller jackor, för att höja upp barnstolen på passagerarsätet. I händelse av en olycka skulle barnstolen och dina säkerhetsbälten inte skydda ditt barn så bra som de borde.

ANVÄND INTE barnstolen hemma. Den är inte konstruerad för hemmabruk och ska endast användas i bilen.

FÖRSÖK INTE demontera, förändra eller utöka någon del av barnstolen eller ändra bältets eller dina säkerhetsbälten konstruktion eller användning. Det officiella godkännandet gäller inte om förändringar gjorts. **INGA** förändringar får göras på barnstolen av annan person än tillverkaren.

LÅT INTE barn sitta ensamma i bilen, inte ens en kort stund.

LÄMNA INTE lösa föremål, som bagage eller böcker, i bilens baksäte. De måste sättas fast ordentligt, annars kan de kastas omkring och orsaka allvarliga skador om du plötsligt måste bromsa. Stora och tunga föremål är en särskilt stor risk.

LÅT INTE passagerarsäten stå nedfällda utan att de hakat fast. Om du plötsligt måste bromsa kan ditt barn skadas av en lös sätesrygg.

LÅT INTE barn leka med eller justera barnstolen.

FÖRVARA denna användarguide i det därtill avsedda facket.

TÄCK ÖVER barnstolen om bilen parkeras i direkt solljus. Stolens förband kan bli för heta att röra vid soligt väder, och överdraget kan blekas.

SE TILL att barnstolen inte fastnar under ett tillbakalutat passagerarsäte eller i bilens dörr.

SE TILL att du justerar bältet så att det passar kläderna ditt barn har på sig före varje resa – en inställning för vinterkläder kan vara för slapp när barnet har sommarkläder på sig.

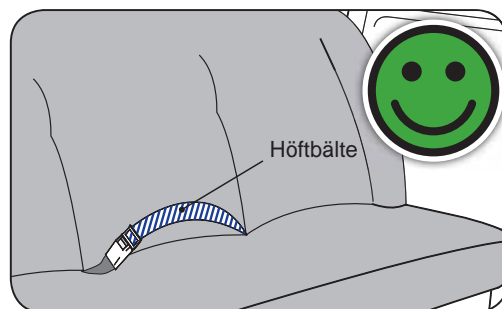
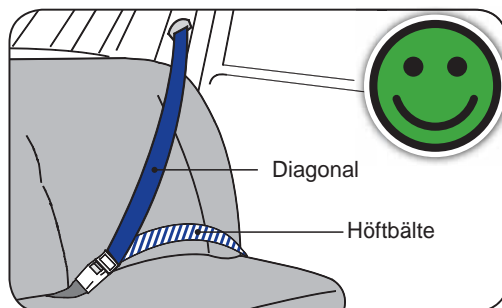
FÖRVARA barnstolen på ett säkert ställe när den inte används. Undvik att ställa tunga föremål ovanpå den, och låt den inte stå nära direkta värmekällor eller i direkt solljus.

HA ALLTID barnstolen säkert fastsatt, även när den inte används av barnet.

SE TILL att alla personer i bilen har säkerhetsbältet fastspänt.

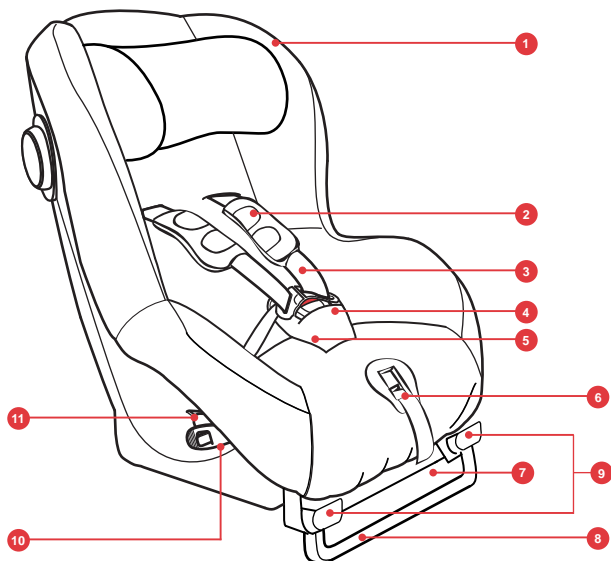
Britax tar med bilbarnstolens kontakt med bilsäten i beräkningarna vid utvecklingen av nya produkter, men tar inget ansvar för skador som uppstår på bilsäten eller säkerhetsbälten.

VIKTIGT – Barnstolen är endast lämpad att användas i fordonen i listan (se lista över godkända fordon) och får **ENDAST** användas med ett höftbälte eller ett höft- och diagonalbälte (som är godkänt enligt UN/ECE-föreskrift nr. 16 eller likvärdig standard).

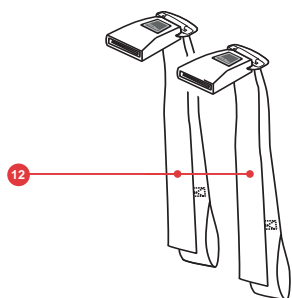


Presentation av din nya barnstol

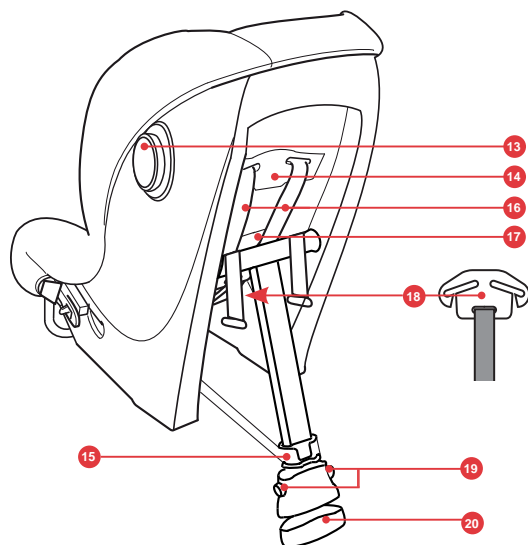
9–25 kg Grupp 1–2 (ungefärlig ålder 9 månader–6 år)



1. Stolsöverdrag
2. Axeldynor
3. Bältesband
4. Bältesfäste
5. Komfortdyna
6. Bältesjusteringsknapp
7. Bältesjusteringsband
8. Stödben
9. Justeringsknappar för stödben
10. Låsspak
11. Bältesslits



12. Fasthållningsbälte



13. SICT

14. Bakre platta

15. Fotstödsfasthållning

16. Axelbältesslitsar

17. Förvaring för användarguide (visas ej)

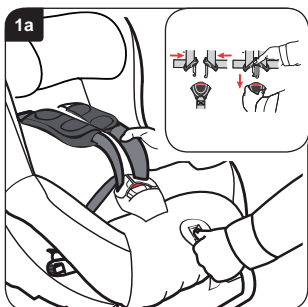
18. Ok (dolt)

19. Fotstödsöppningsknappar

20. Fotstöd

1. Justera barnstolen utifrån ditt barns vikt

VIKTIGT – Denna barnstol har konstruerats för att fungera säkert och oberoende av yttre förhållanden.



Justera bältet

Tryck in bältets öppningsknapp och håll den intryckt, samtidigt som du håller handen under axeldynorna (**bild 1a**) och drar **BÅDA** axelbanden framåt så långt det går.

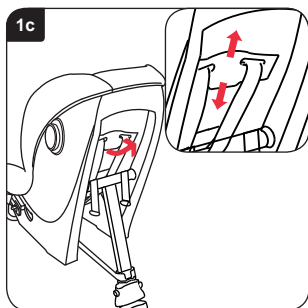
Lossa fästet genom att trycka på den röda knappen på bältesfästet. Läg bältet runt barnet. För att stänga fästet för du först ihop de två övre delarna (**isatta**) och trycker sedan kraftfullt in dem i den undre delen tills ett tydligt klick hörs. Dra försiktigt upp bältet för att dra åt höftdelarna så att de passar. Dra justeringsbandet framåt och se till att bältet sitter bekvämt men **FAST** runt barnet. Se till att bältesbanden inte är vridna.



VIKTIGT – Du måste justera höjden på axelbanden till rätt läge för ditt barn **INNAN** du sätter barnsolen på plats i bilen. Axeldynorna måste sitta högt upp på barnets axlar, som bilden visar (**bild 1b**).

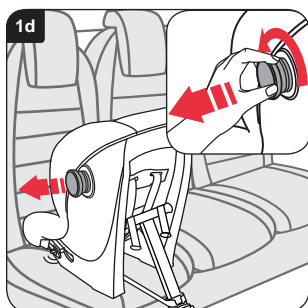
Axelbanden **MÅSTE** justeras så att de sitter i nivå med eller alldeles under barnets axlar. I tveksamma fall ska de sitta lite under axlarna snarare än över (**bild 1b**).

När du nått de övre facken kan ditt barn fortsätta använda stolen tills barnets ögon är över stolens skal.



Justering av huvudstöd

Dra upp den bakre plattan och justera huvudstödet genom att skjuta plattan uppåt eller nedåt (**bild 1c**). Se till att plattan hakar fast i önskat läge.

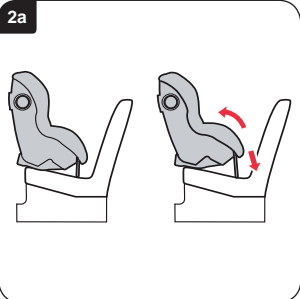


SICT

Vrid SICT moturs (mot den sida som är närmast dörren) tills den är 5 mm från dörren eller är maximalt utskruvad.

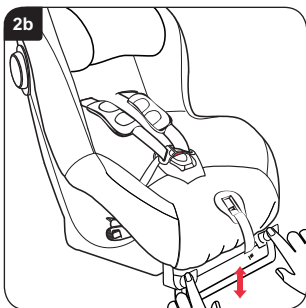


2. Sätta barnstolen (vänd bakåt) i baksätet

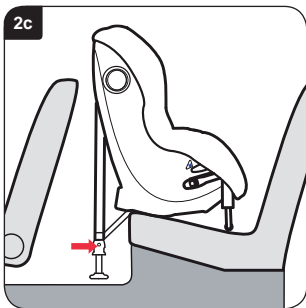


VIKTIGT – Barnstolen kan användas med antingen höftbälte eller höft- och diagonalbälte.

Barnstolen har ett ställbart stödben (**bild 2a**). Ju mindre barnet är desto mer tillbakalutad måste stolen vara.

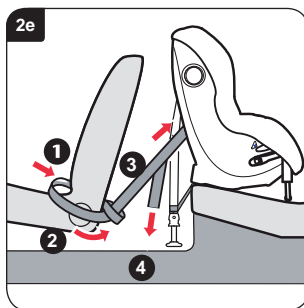
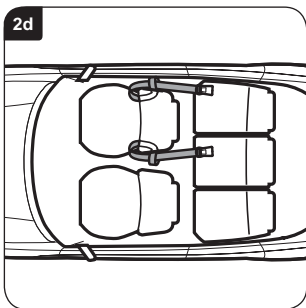


Ju större barnet är desto mer upprätt måste stolen vara. För att ändra läge (vid behov) skjuter du ut stödbenet tills det hakar fast i öppet läge. För att skjuta in stödbenet trycker du in de två justeringsknapparna och drar upp stödbenet (**bild 2b**). Se till att stödbenet hakar i ordentligt.

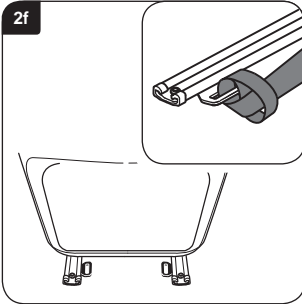


Placera bilbarnstolen bakåtvänd på sätet och följ instruktionerna nedan för installation, inklusive instruktionerna för åtdragning av de nedre förankringsremmarna mot det korrekt justerade stödbenet. Bilbarnstolen måste vila mot stödbenet. Om bilbarnstolen har kontakt med det främre passagerarsätet kan du placera ett tygstycke emellan för att undvika tryckmärken (**bild 2c**).

Dra ut fotstödet helt genom att trycka på de två öppningsknapparna. Se till att fotstödet sätens fästen är riktade framåt och att banden inte är vridna. Sänk ner fotstödet och justera höjden så att den är omkring 30 mm från golvet (**bild 2c**). Använd linjalen på baksidan av denna manual för att få rätt avstånd mellan fotstödet och golvet.

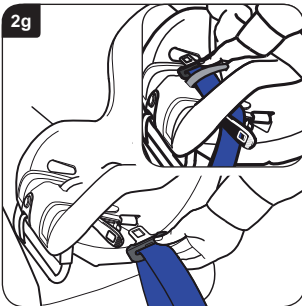


Dra förankringsremmarnas ögleändar mellan framsätet och tillbaka enligt bilden (**bild 2d & 1 bild 2e**). Dra förankringsremmarnas bältesändar runt utsidan av sätet och trä dem genom öglorna **2**. Sätt fast bältesändarna i hållarna på baksidan av bilbarnstolen **3**. Dra provisoriskt åt förankringsremmarna genom att dra de lösa ändarna nedåt **4**.



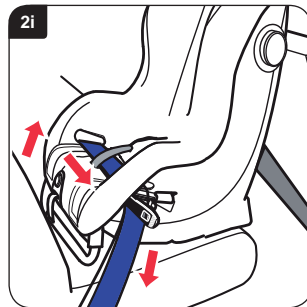
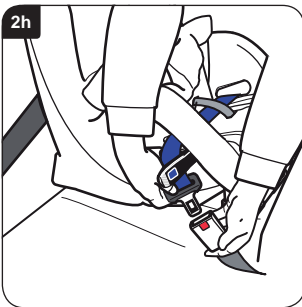
Om din bil är utrustad med öglor vid sätenas skenor går det att använda dessa istället (se 2f).

VIKTIGT – Montera inte fasthållningsbanden i bagageskenorna.



Dra ut höft- och diagonalbältet tillräckligt (ca 60–90 cm). Öppna låsspaken på sidan mitt emot säkerhetsbältets fäste. Dra barnstolen bakåt så att du får fram grenbandet. För bältet genom den öppna bältesföringen och slitsen i stolens skal (bild 2g), upp till ovasidan av stolsbasen, bakom grenbandet (isatt) och ner genom slitsen på andra sidan av barnstolen.

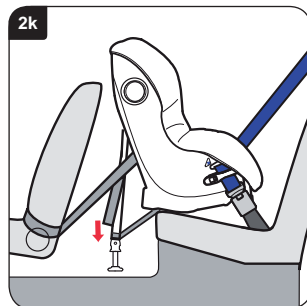
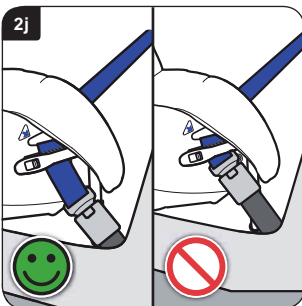
Öppna den andra låsspaken, för in säkerhetsbältet under låsspaken och sätt i fiiken i fästet (bild 2h).



Dra hela säkerhetsbältets lösa del genom barnstolen och se till att bältet inte är vridet (bild 2i). När bältet sitter så tätt som möjligt stänger du låsspakarna på BÅDA sidor av stolen, så att de klickar fast.

Om fästet nu sitter i det läge som markeras som fel med symbolen  och säkerhetsbältet inte kan dras åt ordentligt (bild 2j) kan du testa en annan position i bilen.

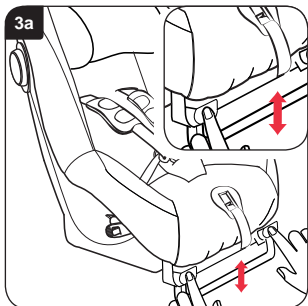
Dra slutligen åt fastsättningsbanden genom att dra de lösa ändarna nedåt (bild 2k) tills fotstödet vidrör golvet. Fotstödet måste vila mot ett fast golv – inte mot lock på förvaringslådor eller liknande.



När barnstolen spänts fast ordentligt provar du att flytta den fram och tillbaka och åt sidorna. Om den verkar sitta löst måste du göra om installationen tills den sitter fast ordentligt.

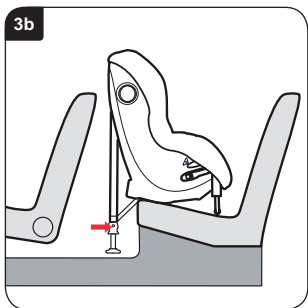
Om bilbarnstolen nu har kontakt med framsätet kan du placera ett tygstycke emellan som skydd för att undvika tryckmärken.

3. Sätta barnstolen (vänd bakåt) i mellersta sätet bak



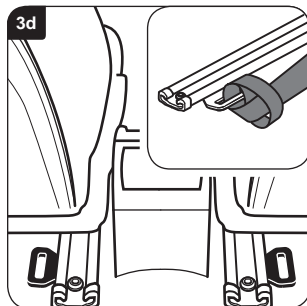
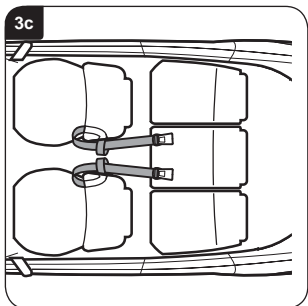
VIKTIGT – Barnstolen kan användas med antingen höftbälte eller höft- och diagonalbälte.

Ju större barnet är desto mer upprätt måste stolen vara. För att ändra läge (vid behov) skjuter du ut stödbenet tills det hakar fast i öppet läge. För att skjuta in stödbenet trycker du in de två justeringsknapparna och drar upp stödbenet (**bild 3a**). Se till att stödbenet hakar i ordentligt.



Sätt barnstolen vänd bakåt med baksidan placerad centralt mellan förar- och passagerarsätet.

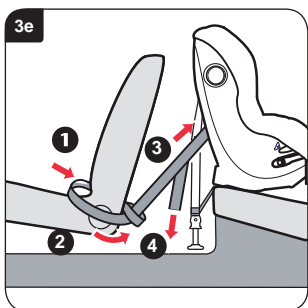
Dra ut fotstödet helt genom att trycka på de två öppningsknapparna. Se till att fotstödet fästen är riktade framåt och att banden inte är vridna. Sänk ner fotstödet och justera höjden så att den är omkring 30 mm från golvet (**bild 3b**). Använd linjalen på baksidan av denna manual för att få rätt avstånd mellan fotstödet och golvet.



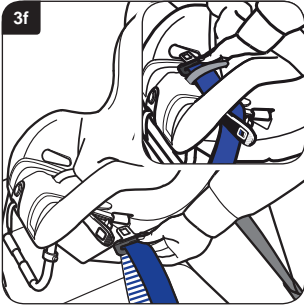
Dra ett festsättningsband runt både förar- och passagerarsätet som bilden visar (**bild 3c**).

Om din bil är utrustad med öglor vid sätenas skenor går det att använda dessa istället (**se 3d**).

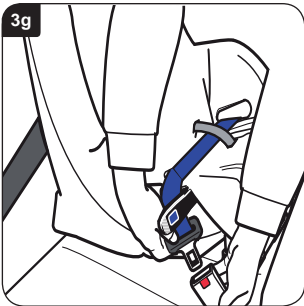
VIKTIGT – Montera inte fasthållningsbanden i bagageskenorna.



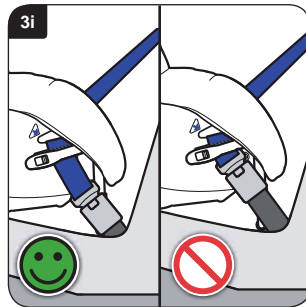
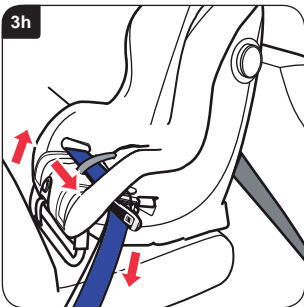
Dra förankringsremmarnas ögleändar mellan framsätet och tillbaka enligt bilden (**bild 2d & 1 bild 2e**). Dra förankringsremmarnas bältesändar runt utsidan av sätet och trä dem genom öglorna **2**. Sätt fast bältesändarna i hållarna på baksidan av bilbarnstolen **3**. Dra provisoriskt åt förankringsremmarna genom att dra de lösa ändarna nedåt **4**.




Dra ut höft- och diagonalbältet tillräckligt (ca 60–90 cm). Öppna låsspaken på sidan mitt emot säkerhetsbältets fäste. Dra barnstolen bakåt så att du får fram grenbandet. För bältet genom den öppna bältesföringen och slitsen i stolens skal (**bild 3f**), upp till ovasidan av stolsbasen, bakom grenbandet (**isatt**) och ner genom slitsen på andra sidan av barnstolen.

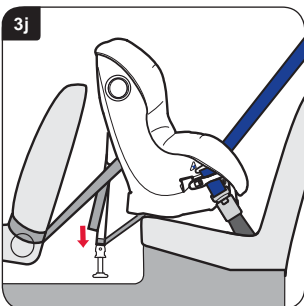


Öppna den andra låsspaken, för in säkerhetsbältet under låsspaken och sätt i fiiken i fästet (**bild 3g**).



Dra hela säkerhetsbältets lösa del genom barnstolen och se till att bältet inte är vridet (**bild 3h**). När bältet sitter så tätt som möjligt stänger du låsspakarna på **BÅDA** sidor av stolen, så att de klickar fast.

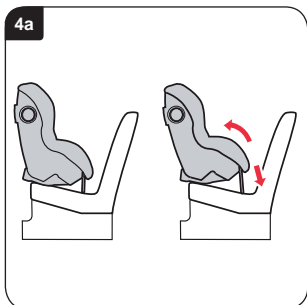
Om fästet nu sitter i det läge som markeras som fel med symbolen  och säkerhetsbältet inte kan dras åt ordentligt (**bild 3i**) kan du testa en annan position i bilen.



Dra slutligen åt fastsättningsbanden genom att dra de lösa ändarna nedåt (**bild 3j**) tills fotstödet vidrör golvet. Fotstödet måste vila mot ett fast golv – inte mot lock på förvaringslådor eller liknande.

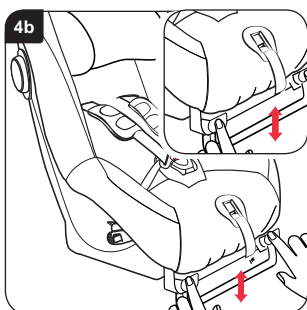
När barnstolen spänts fast ordentligt provar du att flytta den fram och tillbaka och åt sidorna. Om den verkar sitta löst måste du göra om installationen tills den sitter fast ordentligt.

4. Sätta barnstolen (vänd bakåt) i framsätet



VIKTIGT – Barnstolen får **ENDAST** användas med ett höft- och diagonalbälte.

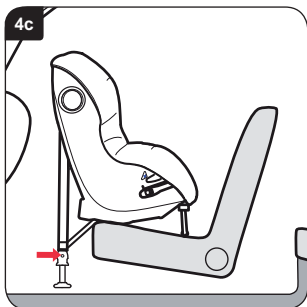
Barnstolen har ett ställbart stödben (**bild 4a**). Ju mindre barnet är desto mer tillbakalutad måste stolen vara. Ju större barnet är desto mer upprätt måste stolen vara.



Ju större barnet är desto mer upprätt måste stolen vara. För att ändra position (om så krävs) skjuter du ut stödbenet tills det sitter i önskat läge. För att skjuta in stödbenet trycker du in de två justeringsknapparna för stödbenet och drar upp stödbenet (**bild 4b**). Se till att stödbenet hakar i ordentligt.

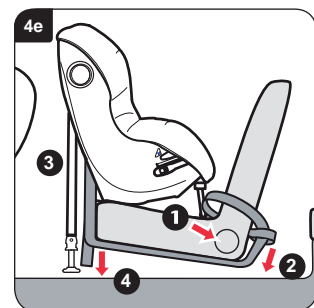
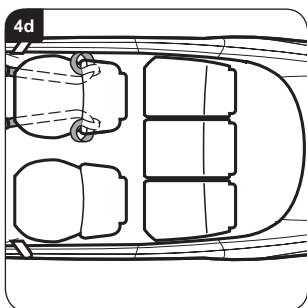
Dra tillbaka bilens framsäte så att barnstolen sitter säkert. Se samtidigt till att eventuella passagerare i baksätet ändå kan sitta bekvämt.

Placera bilbarnstolen bakåtvänd på sätet och följ instruktionerna nedan för installation, inklusive instruktionerna för åtdragning av de nedre förankringsremmarna mot det korrekt justerade stödbenet. Bilbarnstolen måste vila mot stödbenet. Om bilbarnstolen har kontakt med instrumentbrädan kan du placera ett tygstycke emellan för att undvika tryckmärken.

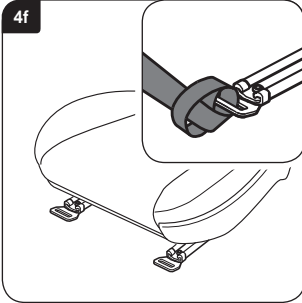


Sätt barnstolen vänd bakåt och tryck kraftfullt mot bilsätet (**bild 4c**).

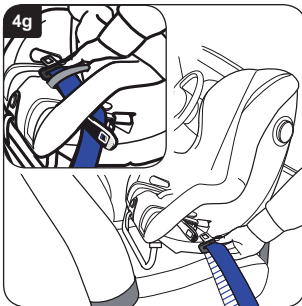
Dra ut fotstödet helt genom att trycka på de två öppningsknapparna. Se till att fotstödet fästen är riktade framåt och att banden inte är vridna. Sänk ner fotstödet och justera höjden så att den är omkring 30 mm från golvet (**bild 4c**). Använd linjalen på baksidan av denna manual för att få rätt avstånd mellan fotstödet och golvet.



Dra förankringsremmarnas öglaändar mellan framsätet och tillbaka enligt bilden (**bild 2d & 1 bild 2e**). Dra förankringsremmarnas bältesändar runt utsidan av sätet och trä dem genom öglorna **2**. Sätt fast bältesändarna i hållarna på baksidan av bilbarnstolen **3**. Dra provisoriskt åt förankringsremmarna genom att dra de lösa ändarna nedåt **4**.

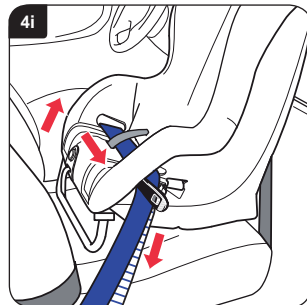
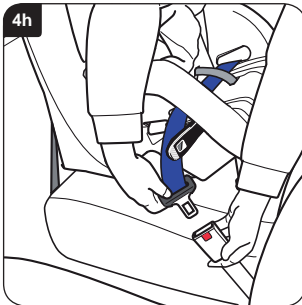


Skjut in fasthållningsbandens slingändar mellan bilens framsäte och bakåt **1** som bilden visar (**bild 4d**). Dra fastsättningsbandens låsändar runt utsidan av barnstolen och för dem genom slingorna **2**. Skjut in fäständerna under sätet. Knäpp fast fastsättningsbandens fästen på flikarna på sidorna av barnstolen **3**. Dra åt fasthållningsbanden tillfälligt genom att dra de lösa ändarna nedåt **4**.




Dra ut höft- och diagonalbältet tillräckligt (ca 60–90 cm). Öppna låsspaken på sidan mitt emot säkerhetsbältets fäste. Dra barnstolen bakåt så att du får fram grenbandet. För bältet genom den öppna bältesföringen och slitsen i stolens skal (**bild 4g**), upp till ovasidan av stolsbasen, bakom grenbandet (**isatt**) och ner genom slitsen på andra sidan av barnstolen.

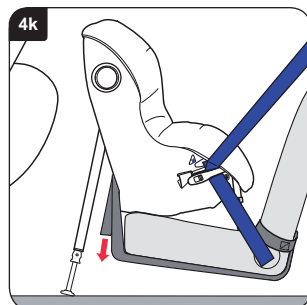
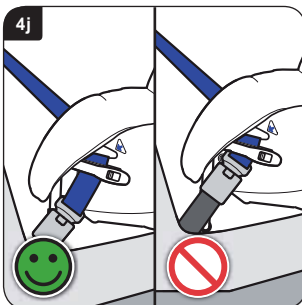
Öppna den andra låsspaken, för in säkerhetsbältet under låsspaken och sätt i fliken i fästet (**bild 4h**).



Dra hela säkerhetsbältets lösa del genom barnstolen och se till att bältet inte är vridet (**bild 4i**). När bältet sitter så tätt som möjligt stänger du låsspakarna på **BÅDA** sidor av stolen, så att de klickar fast.

Om fästet nu sitter i det läge som markeras som fel med symbolen  och säkerhetsbältet inte kan dras åt ordentligt (**bild 4j**) kan du testa en annan position i bilen.

Dra slutligen åt fastsättningsbanden genom att dra de lösa ändarna nedåt (**bild 4k**) tills fotstödet vidrör golvet. Fotstödet måste vila mot ett fast golv – inte mot lock på förvaringslådor eller liknande.



När barnstolen spänts fast ordentligt provar du att flytta den fram och tillbaka och åt sidorna. Om den verkar sitta löst måste du göra om installationen tills den sitter fast ordentligt.

Om bilbarnstolen nu har kontakt med instrumentbrädan kan du placera ett tygstycke emellan som skydd för att undvika tryckmärken.



Näitä ohjeita on seurattava tarkasti ja oikein. Jos istuinta ei asenneta kunnolla ja jos lasta ei kiinnitetä hihnoinhin oikein, lapsi ja muut matkustajat ovat vakavassa loukkaantumisvaarassa mahdollisen onnettomuuden sattuessa.

Lue tämä käyttöohje huolellisesti ENNEN turvaistuimen asentamista.

Britax suosittelee, ettei turvaistuimia osteta tai myydä käytettyinä. Hävitä turvaistuin asianmukaisesti. Älä myy tai välitä sitä eteenpäin.

Turvaistuin ja turvavyöt on vaihdettava onnettomuuden jälkeen. Vaikka turvaistuin ja vyöt saattavat näyttää vahingoittumattomilta, ne eivät ehkä suojaa lasta riittävästi, jos sattuu uusi onnettomuus.

Turvaistuin ei ole pakovarma

Valjaita ei voida suunnitella täysin pakovarmiksi, sillä silloin ne eivät vastaisi eurooppalaisen standardin ECE R44 vaatimuksia. Valjaat on aina kiinnitettävä ja säädettävä oikein, ja lisäksi lapsia on kannustettava pysymään valjaissa.

Turvaistuimen huoltaminen

Valjaiden lukon sisään saattaa kulkeutua ruokaa tai juomaa. Tämä voi aiheuttaa sen, että lukko ei toimi asianmukaisesti – lukon kieli ei napsahda kiinni. Pese lukko lämpimällä vedellä (**kuvat A ja B**).

Päällysteen puhdistaminen

Lue päällysteeseen merkityt pesuohjeet.

ÄLÄ laita päällystettä kuivausrumpuun. Linkoa lyhyellä ohjelmalla ja ripusta kuivumaan.

Valjaiden ja istuinalustan puhdistaminen

Pese AINOASTAAN sienellä käyttämällä käsisappuaa ja lämmintä vettä.

ÄLÄ irrota tai yritä irrottaa valjaiden tai istuimen osia puhdistuksen aikana.

ÄLÄ käytä liuottimia, puhdistusaineita tai pesuaineita, sillä ne saattavat heikentää valjaita ja istuinta.

ÄLÄ voitele tai öljyä istuimen osia.

Päällysteen irrottaminen ja kiinnittäminen

Pidä valjaiden vapautuspainiketta painettuna, aseta kätesi rintakehän pehmusteiden alle (**kuva 1a**) ja vedä MOLEMPIA olkahihnoja eteenpäin niin paljon kuin ne menevät. Avaa valjaiden lukko (paina punaista vapautuspainiketta).

Irrota päätuen päällyste.

Irrota tarrakiinnike keskipehmusteesta ja poista se. Avaa pikakiinnikkeet ja tarrakiinnikkeet päällysteen takaosan vasemmalta ja oikealta puolelta. Pujota valjaiden hihnat päällysteessä olevien aukkojen läpi. Irrota päällyste istuinalustan reunan alta.

Vedä päällyste viisteen, lukon ja päätuen yli alhaalta ylös.



Päällyste asennetaan päinvastaisessa järjestyksessä irrottamiseen nähden.

Tarkista, että hihnat eivät ole kiertyneet.

TÄRKEÄÄ! Päällyste ja olkapehmusteet ovat suojavarusteita. **ÄLÄ KOSKAAN** käytä turvaistuinta ilman niitä. Muiden valmistajien vaihtopäällysteiden käyttäminen tässä turvaistuimessa saattaa heikentää turvaistuimen turvallisuutta ja aiheuttaa lapselle vaaran.

Vaihtopäällyste on saatavilla Britax-jälleenmyyjältä. Voit myös ottaa yhteyden Britaxin asiakaspalveluun numeroon +46 8564 841 00.

Takuu

Kaikki Britax-tuotteet on suunniteltu, valmistettu ja testattu huolellisesti. Jos tuotteesta tästä huolimatta ilmenee materiaali- tai valmistusvirhe 24 kuukauden kuluessa ostopäivästä, palauta tuote ostopaikkaan. Tällöin voimme harkintamme mukaan joko korjata tuotteen veloituksetta tai korvata sen uudella tai vastaavalla tuotteella.

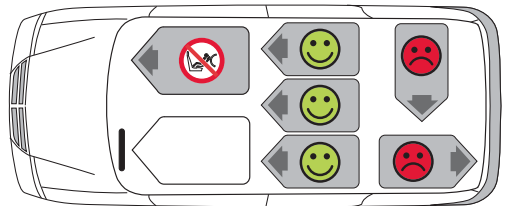
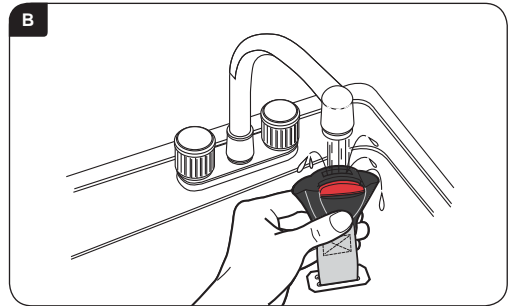
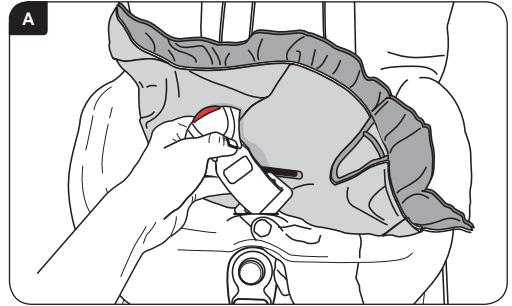
Varaudu esittämään ostokuitin palautuksen yhteydessä. Suosittelemme, että kiinnität kuitin tuotteen käyttöohjeeseen ja säilytät ohjetta turvaistuimessa.

Britax ei ole vastuussa vahingoista, jotka aiheutuvat väärinkäytöstä tai laiminlyönnistä. Takuuta ei voi siirtää, joten sitä ei voi soveltaa käytetyissä tuotteissa.

Takuu ei vaikuta lakisääteisiin oikeuksiisi.

Epävarmat tapaukset

Kaikki istuimet eivät sovi kaikkiin autoihin. Lisätietoja turvaistuimen sopivuudesta autoosi saat Internet-osoitteesta www.britax.fi, asiakaspalvelustamme numerosta +46 8564 841 00 tai lähettämällä sähköpostia osoitteeseen helpline@uk.britaxeurope.com.



Varoitus

9–25 kg, ryhmä 1–2 (noin 9 kuukauden ikäisistä 6-vuotiaisiin)



ERITTÄIN TÄRKEÄÄ!

ÄLÄ missään olosuhteissa kiinnitä turvaistuinta selkä menosuuntaan matkustajan istuimelle, joka on varustettu turvatyynyillä.

ÄLÄ kiinnitä turvaistuinta kasvat menosuuntaan matkustajan istuimelle, joka on varustettu turvatyynyillä, ellei auton valmistaja takaa käytön turvallisuutta.

ÄLÄ kiinnitä turvaistuinta auton istuimeen, joka on sivuittain tai selkänäoja menosuuntaan.

ÄLÄ korota turvaistuinta matkustajan istuimesta esimerkiksi tyynyillä tai takilla. Turvaistuin ja turvavyöt eivät tällöin suojaa lasta riittävän hyvin onnettomuustilanteessa.

ÄLÄ käytä turvaistuinta kotona. Turvaistuinta ei ole suunniteltu kotikäyttöön. Käytä turvaistuinta vain autossa.

ÄLÄ pura turvaistuinta osiin tai muokkaa tai lisää siihen osia äläkä tee valjaisiin tai auton turvavöiden rakenteeseen tai toimintaan vaikuttavia muutoksia. Virallinen hyväksyntä ei ole voimassa, mikäli teet muutoksia. Turvaistuimeen **EI** saa tehdä muutoksia mikään muu taho kuin valmistaja.

ÄLÄ jätä lapsia yksin autoon edes pieneksi hetkeksi.

ÄLÄ jätä auton takaosaan irtonaisia esineitä, kuten matkatavaroita tai kirjoja. Esineet on kiinnitettävä asianmukaisesti, sillä muuten ne voivat esimerkiksi äkkijarrutuksen aikana aiheuttaa vakavia vammoja. Suurikokoiset ja painavat irralliset esineet ovat erityisen vaarallisia.

ÄLÄ jätä taittuvia istuimia lukitsemattomaan asentoon. Äkkijarrutuksen aikana lukitsematon istuimen selkänäoja voi vahingoittaa lasta.

ÄLÄ anna lasten leikkiä turvaistuimella tai säätää sitä.

SÄILYTÄ tämä käyttöohje sille tarkoitettussa säilytyspaikassa.

PEITÄ turvaistuin, jos auto on suorassa auringonpaisteessa. Liittimet voivat kuumentua ja päällinen voi haalistua suorassa auringonpaisteessa.

VARMISTA, että turvaistuin ei voi jäädä taittuvan matkustajan istuimen tai auton oven väliin.

VARMISTA ennen jokaista ajomatkaa, että valjaat on kiinnitetty lapsesi vaatetukseen sopivalla tavalla. Talviasulle soveltuva kiinnitys on liian väljä lapselle, joka on puettu kesävaatteisiin.

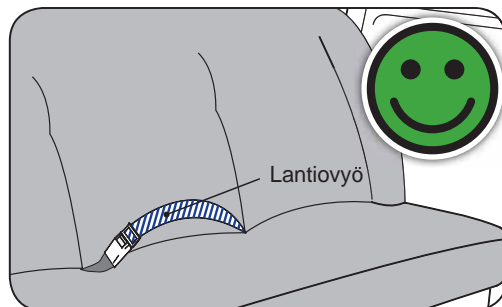
SÄILYTÄ turvaistuin turvallisuissa paikassa, kun sitä ei käytetä. Älä aseta turvaistuimen päälle painavia esineitä äläkä säilytä sitä esimerkiksi lämpölähteiden läheisyydessä tai suorassa auringonpaisteessa.

KÄYTÄ turvaistuinta aina turvallisesti – silloinkin, kun se ei ole lapsen käytössä.

VARMISTA, että kaikkien matkustajien turvavyöt on kiinnitetty.

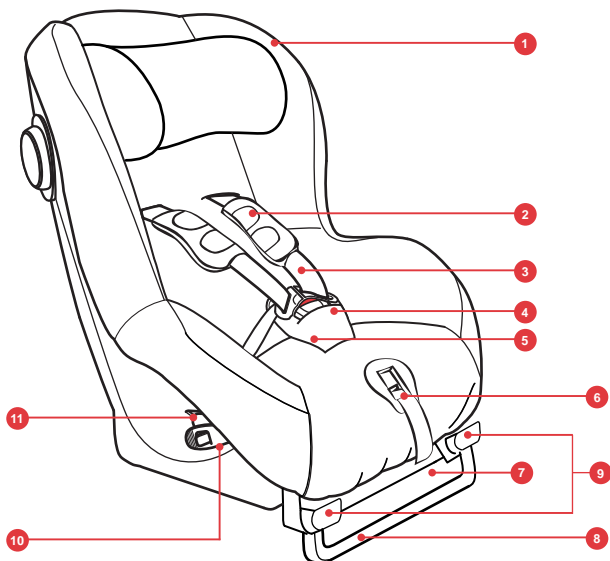
Britax ottaa uusien turvaistuinten kehityksessä huomioon sen, että turvaistuin on kosketuksessa auton istuimeen, mutta Britax ei vastaa ajoneuvon istuimille tai turvavöille aiheutuneista vahingoista.

TÄRKEÄÄ – Turvaistuin soveltuu käytettäväksi vain listatuissa ajoneuvoissa (katso hyväksytyjen ajoneuvojen luettelo), ja sitä saa käyttää VAIN lantiovyn tai lantio-poikittaisvyn kanssa. (Vöiden on oltava Yhdistyneiden kansakuntien Euroopan talouskomission määräyksen nro 16 tai muiden vastaavien standardien mukaisia.)

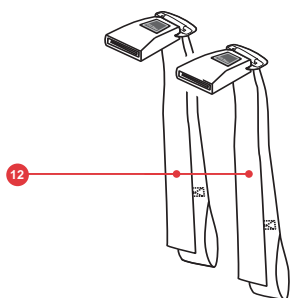


Uuden turvaistuimen esittely

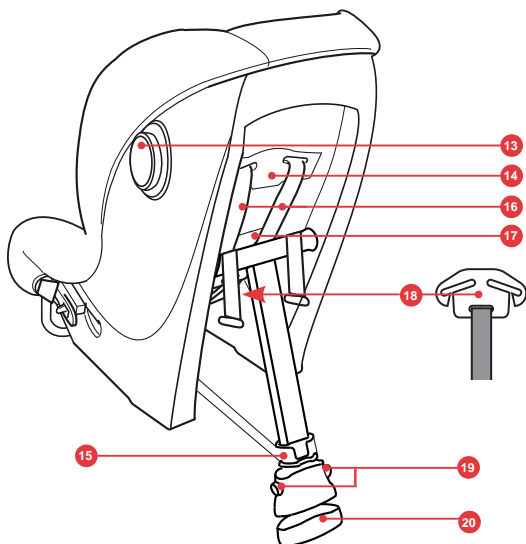
9–25 kg, ryhmä 1–2 (noin 9 kuukauden ikäisistä 6-vuotiaisiin)



1. Istuimen päällyste
2. Olkapehmusteet
3. Valjaiden hihnat
4. Valjaiden lukko
5. Pehmuste
6. Valjaiden säätöpainike
7. Valjaiden säätöhihna
8. Tukijalka
9. Tukijalan säätöpainikkeet
10. Lukitusvarsi
11. Vyön ohjainaukko

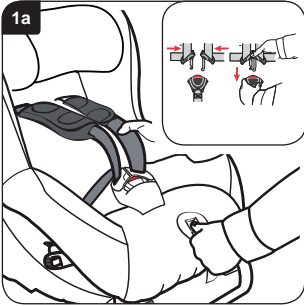


12. Kiinnityshihnat
13. SICT
14. Takalevy
15. Takatukijalan kiinnitin
16. Olkahihnan aukot
17. Käyttöohjeen säilytyspaikka (ei näkyvissä)
18. Haaroitin (piilossa)
19. Takatukijalan vapautuspainikkeet
20. Takatukijalka



1. Turvaistuimen säätäminen lapsen painon mukaiseksi

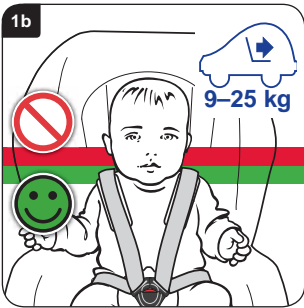
TÄRKEÄÄ! Tämä turvaistuin on suunniteltu siten, että se on turvallinen ilman muuta ulkoista kiinnitystä.



Valjaiden säätäminen

Pidä valjaiden vapautuspainiketta painettuna, aseta kätesi rintakehän pehmusteiden alle (**kuva 1a**) ja vedä **MOLEMPIA** olkahihnoja eteenpäin niin paljon kuin ne menevät.

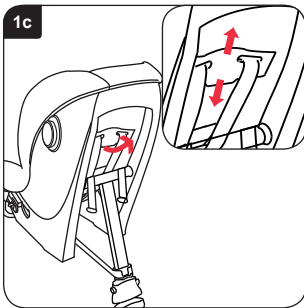
Avaa lukko painamalla valjaiden lukon punaista painiketta. Kiinnitä valjaat lapsen ympärille. Sulje valjaiden lukko sovittamalla ensin valjaiden yläosat yhteen (**sisäkuva**), ja työntämällä niitä sitten napakasti alaosaan, kunnes kuulet napsahduksen. Kiristä lapsen lantion yli kulkeva vyö vetämällä valjaiden hihnoja varovasti ylöspäin. Kiristä valjaat vetämällä säätöhihnaa eteenpäin siten, että valjaat ovat miellyttävät mutta **NAPAKAT**. Varmista, että valjaiden hihnat eivät ole kierteellä.



TÄRKEÄÄ! Olkahihnojen korkeus on säädettävä lapselle sopivaksi **ENNEN** turvaistuimen asentamista autoon. Olkapehmusteiden on ulotuttava lapsen olkapäiden tasolle ohjekuvassa esitetyllä tavalla (**kuva 1b**).

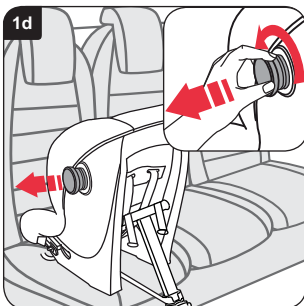
Olkahihnat **ON SÄÄDETTÄVÄ** siten, että ne ovat samalla tasolla tai hieman alempana kuin lapsen olkapää. Epävarmoissa tapauksissa säädä hihnat mieluummin juuri olkapäiden alapuolelle kuin niiden yläpuolelle (**kuva 1b**).

Kun ylimmät reiät ovat käytössä, lapsi voi käyttää istuinta, kunnes hänen silmänsä ovat istuimen yläosan tasalla.



Päätuen säätäminen

Vedä takalevy ylös ja säädä päätukea liu'uttamalla takalevyä ylemmäs tai alemmas (**kuva 1c**). Varmista, että takalevy napsahtaa haluttuun asentoon.

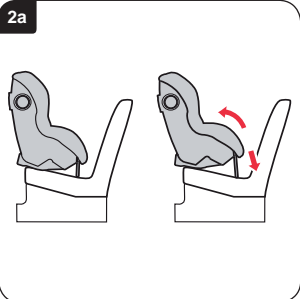


SICT

Käännä SICT -tuotetta vastapäivään (auton ovea lähemmän puolen suuntaan), kunnes etäisyys auton oviin on 5 mm tai maksimi pituus on saavutettu.

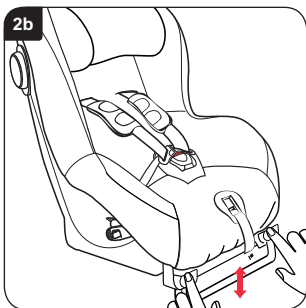


2. Turvaistuimen asentaminen (selkä menosuuntaan) takaistuimen reunapaikalle

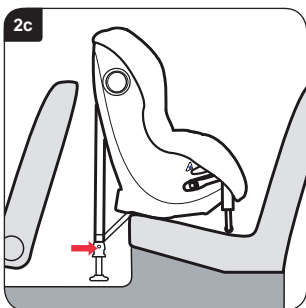


TÄRKEÄÄ! Turvaistuinta voidaan käyttää joko lantiovyön tai lantio-poikittaisvyön kanssa.

Turvaistuimessa on säädettävä tukijalka (**kuva 2a**). Mitä pienempi lapsi, sitä kallistetummassa asennossa istuimen on oltava.

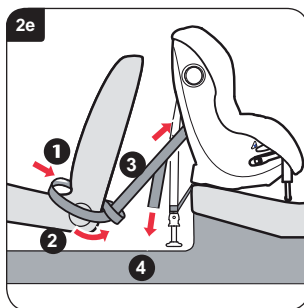
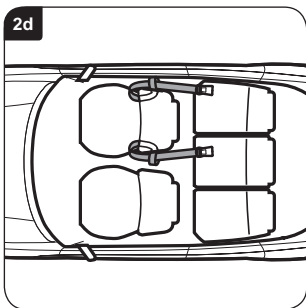


Mitä kookkaampi lapsi on, sitä pystymmässä asennossa istuimen on oltava. Tarvittaessa asentoa muutetaan liu'uttamalla tukijalkaa ulospäin, kunnes se lukittuu haluttuun asentoon. Tukijalka liu'utetaan sisään painamalla kahta tukijalan säätöpainiketta ja vetämällä tukijalkaa ylöspäin (**kuva 2b**). Varmista, että tukijalka lukittuu tukevasti.

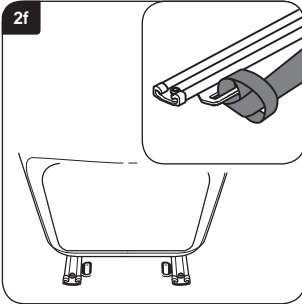


Sijoita turvaistuin selkäpuoli eteenpäin auton istuimelle ja noudata seuraavia asennusohjeita. Kiinnitä tällöin erityistä huomiota ohjeisiin, jotka koskevat alempien kiinnityshihnojen kiristämistä oikein säädettyä tukijalkaa vasten. Kiinnityshihnan tulee olla tiiviisti tukijalkaa vasten. Jos turvaistuin koskettaa etumatkustajan istuinta, väliin voi sijoittaa kangaspalan, joka estää puristusjälkien muodostumisen (**kuva 2c**).

Vedä takatukijalka kokonaan ulos painamalla kahta vapautuspainiketta. Varmista, että takatukijalan kiinnityskorvakkeet osoittavat eteenpäin ja että hihnat eivät ole kierteellä. Laske takatukijalkaa ja säädä sen korkeutta niin, että se on noin 30 mm:n korkeudella lattiasta (**kuva 2c**). Mittaa takatukijalan ja lattian välinen etäisyys tämän ohjeen takakannessa olevalla mitalla.

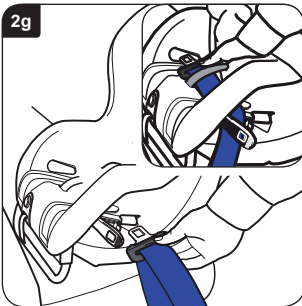


Vedä kiinnityshihnojen lenkipäät auton etuistuimen ja turvaistuimen selkänöjan välistä (**kuvat 2d ja 1 2e**). Vedä kiinnityshihnojen solkipäät ulkopuolelta auton istuimen ympäri ja työnnä ne lenkkien **2** läpi. Kiinnitä solkipäät turvaistuimen taustapuolella oleviin pidikkeisiin **3**. Kiristä kiinnityshihnat alustavasti vetämällä irrallisia päitä alaspäin **4**.



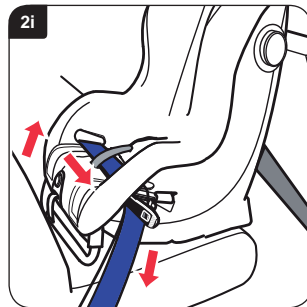
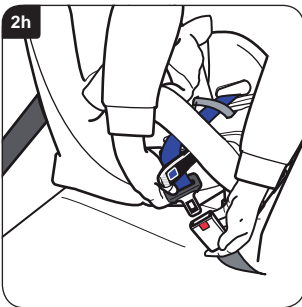
Jos auton istuimen kiskoissa on silmukat, myös niitä voi käyttää kiinnittämiseen (kuva 2f).

TÄRKEÄÄ! Älä asenna kiinnityshinoja matkatavarasilmukoihin.




Vedä lantio-poikittaisvyötä sopivasti esille (noin 600–900 mm). Avaa istuimen vyönsoljen vastakkaisella puolella oleva lukitusvarsi. Vedä turvaistuimen päällystettä taaksepäin niin, että haarahihna tulee näkyviin. Vedä vyö lukitusvyön ohjaimen ja istuinalustassa olevan aukon läpi (kuva 2g) istuimen rungon etupuolelle, haarahihnan takaa (sisäkuva) ja turvaistuimen toisessa kyljessä olevan aukon läpi.

Avaa toinen lukitusvarsi, vedä turvavyö lukitusvarren alta ja kiinnitä lukon kieli lukkoon (kuva 2h).



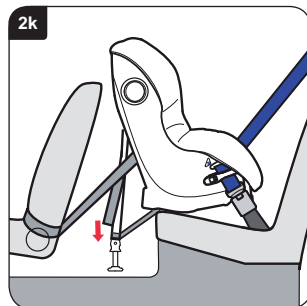
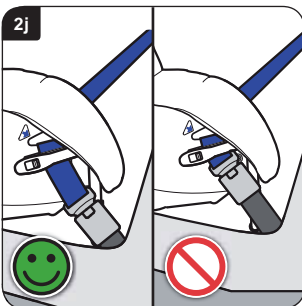
Vedä turvavyön koko löysällä oleva osa turvaistuimen läpi ja varmista, että turvavyö ei ole kierteellä (kuva 2i). Kun turvavyö on mahdollisimman tiukalla, sulje lukitusvarret istuimen MOLEMMILLA puolilla siten, että kuulet napsahduksen.

Jos lukko jää väärään asentoon (merkki ) , eikä turvavyötä voida kiristää oikein (kuva 2j), aseta istuin johonkin muuhun paikkaan autossa.

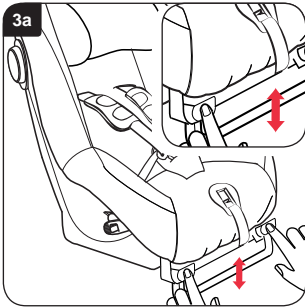
Kiristä lopuksi kiinnityshihnat vetämällä löysiä päitä alaspäin (kuva 2k), kunnes takatukijalka koskettaa lattiaa. Takatukijalan on oltava vasten tasaista lattiaa, ei laatikoita tai vastaavia.

Kun turvaistuin on kunnolla kiinnitetty, kokeile liikuttaa sitä sivusuunnassa ja eteen- ja taaksepäin. Jos kiinnitys tuntuu löysältä, asenna istuin uudestaan tukevasti.

Jos turvaistuin koskettaa tämän jälkeen etuistuinta, näiden väliin voi sijoittaa kangaspalan, joka estää puristusjalkien muodostumisen.

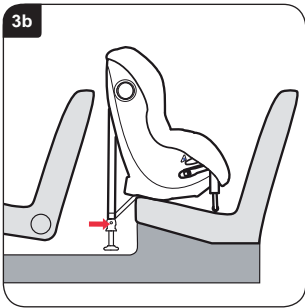


3. Turvaistuimen asentaminen (selkä menosuuntaan) takaistuimen keskipaikalle



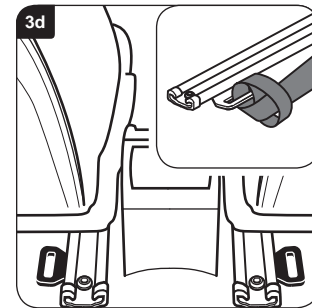
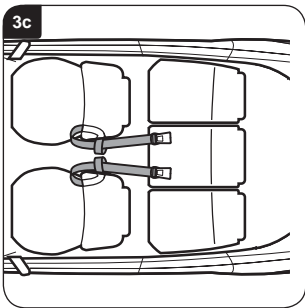
TÄRKEÄÄ! Turvaistuinta voidaan käyttää joko lantiovyön tai lantio-poikkaitavyön kanssa.

Mitä kookkaampi lapsi on, sitä pystymmässä asennossa istuimen on oltava. Tarvittaessa asentoa muutetaan liu'uttamalla tukijalkaa ulospäin, kunnes se lukittuu haluttuun asentoon. Tukijalka liu'utetaan sisään painamalla kahta tukijalan säätöpainiketta ja vetämällä tukijalkaa ylöspäin (**kuva 3a**). Varmista, että tukijalka lukittuu tukevasti.



Aseta turvaistuin selkä menosuuntaan siten, että istuimen selkänöja on kuljettajan ja matkustajan istuinten välissä.

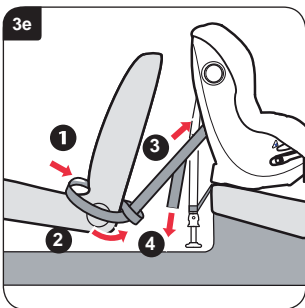
Vedä takatukijalka kokonaan ulos painamalla kahta vapautuspainiketta. Varmista, että tukijalan kiinnityskorvakkeet osoittavat eteenpäin ja että hihnat eivät ole kierteellä. Laske takatukijalkaa ja säädä sen korkeutta niin, että se on noin 30 mm:n korkeudella lattiaista (**kuva 3b**). Mittaa takatukijalan ja lattian välinen etäisyys tämän ohjeen takakannessa olevalla mitalla.



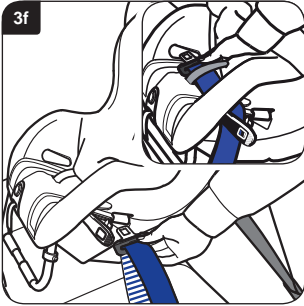
Kierrä kiinnityshihna sekä kuljettajan että matkustajan istuimen ympäri (**kuva 3c**).

Jos auton istuimen kiskoissa on silmukat, myös niitä voi käyttää kiinnittämiseen (**kuva 3d**).

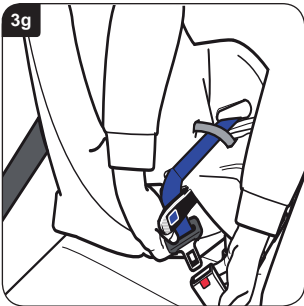
TÄRKEÄÄ! Älä asenna kiinnityshihnoja matkatavarasilmuikoihin.



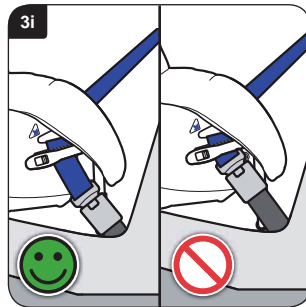
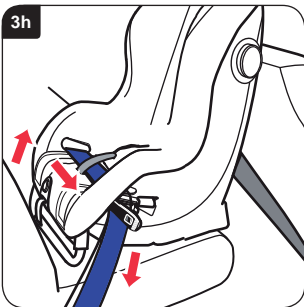
Vedä kiinnityshihnojen lenkkipäät auton etuistuimen ja turvaistuimen selkänöjan välistä (**kuvat 2d ja 1 2e**). Vedä kiinnityshihnojen solkipäät ulkopuolelta auton istuimen ympäri ja työnnä ne lenkkien **2** läpi. Kiinnitä solkipäät turvaistuimen taustapuolella oleviin pidikkeisiin **3**. Kiristä kiinnityshihnat alustavasti vetämällä irrallisia päitä alaspäin **4**.




Vedä lantio-poikittaisvyötä sopivasti esille (noin 600–900 mm). Avaa turvavyön soljen vastakkaisella puolella oleva lukitusvarsi. Vedä turvaistuimen päällystettä taaksepäin niin, että haarahihna tulee näkyviin. Vedä vyö lukitusvyön ohjaimen ja istuinalustassa olevan aukon läpi (**kuva 3f**) istuimen rungon etupuolelle, haarahihnan takaa (**sisäkuva**) ja turvaistuimen toisessa kyljessä olevan aukon läpi.

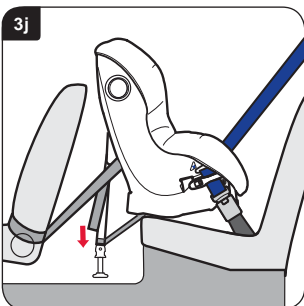


Avaa toinen lukitusvarsi, vedä turvavyö lukitusvarren alta ja kiinnitä lukon kieli lukkoon (**kuva 3g**).



Vedä turvavyön koko löysällä oleva osa turvaistuimen läpi ja varmista, että turvavyö ei ole kierteellä (**kuva 3h**). Kun turvavyö on mahdollisimman tiukalla, sulje lukitusvarret istuimen **MOLEMMILLA** puolilla siten, että kuulet napsahduksen.

Jos lukko jää väärään asentoon (merkki , eikä turvavyötä voida kiristää oikein (**kuva 3i**), aseta istuin johonkin muuhun paikkaan autossa.

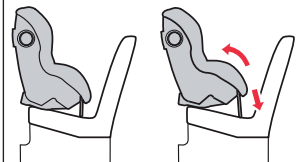


Kiristä lopuksi kiinnityshihnat vetämällä löysiä päitä alaspäin (**kuva 3j**), kunnes takatukijalka koskettaa lattiaa. Takatukijalan on oltava vasten tasaista lattiaa, ei laatikoita tai vastaavia.

Kun turvaistuin on kunnolla kiinnitetty, kokeile liikuttaa sitä sivusuunnassa ja eteen- ja taaksepäin. Jos kiinnitys tuntuu löysältä, asenna istuin uudestaan tukevasti.

4. Turvaistuimen asentaminen (selkä menosuuntaan) auton etuistuimelle

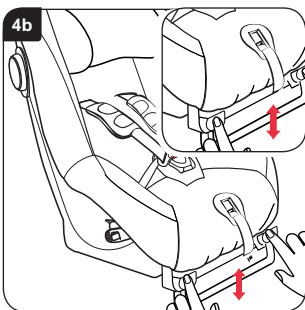
4a



TÄRKEÄÄ! Turvaistuinta saa käyttää VAIN yhdessä lantio-poikittaisvyön kanssa.

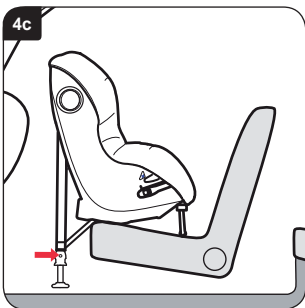
Turvaistuimessa on säädettävä tukijalka (**kuva 4a**). Mitä pienempi lapsi, sitä kallistetummassa asennossa istuimen on oltava. Mitä kookkaampi lapsi, sitä pystyymmässä asennossa istuimen on oltava.

4b



Mitä kookkaampi lapsi on, sitä pystyymmässä asennossa istuimen on oltava. Tarvittaessa asentoa muutetaan liu'uttamalla tukijalkaa ulospäin, kunnes se lukittuu haluttuun asentoon. Tukijalka liu'utetaan sisään painamalla kahta tukijalan säätöpainiketta ja vetämällä tukijalkaa ylöspäin (**kuva 4b**). Varmista, että tukijalka lukittuu tukevasti.

4c

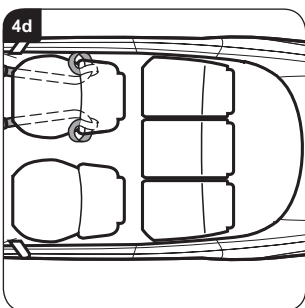


Työnnä auton etuistuinta taaksepäin niin, että sekä turvaistuimelle että takaistuimella olevalle matkustajalle jää riittävästi tilaa.

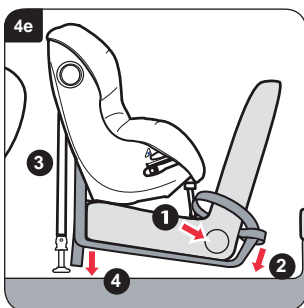
Aseta turvaistuin selkä menosuuntaan ja työnnä se tukevasti auton istuimeen (**kuva 4c**).

Vedä takatukijalka kokonaan ulos painamalla kahta vapautuspainiketta. Varmista, että takatukijalan kiinnityskorvakkeet osoittavat eteenpäin ja että hihnat eivät ole kierteellä. Laske takatukijalkaa ja säädä sen korkeutta niin, että se on noin 30 mm:n korkeudella lattiasta (**kuva 4c**). Mittaa takatukijalan ja lattian välinen etäisyys tämän ohjeen takakannessa olevalla mitalla.

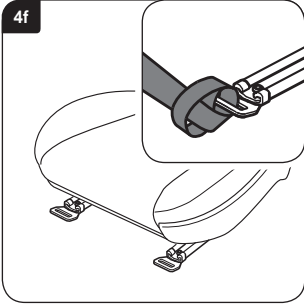
4d



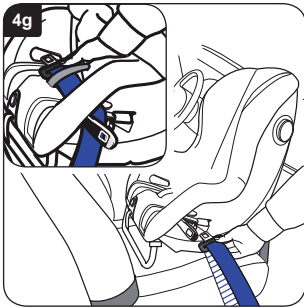
4e



Vedä kiinnityshihnojen lenkipäät auton etuistuimen ja turvaistuimen selkänojan välistä (**kuvat 2d ja 1 2e**). Vedä kiinnityshihnojen solkipäät ulkopuolelta auton istuimen ympäri ja työnnä ne lenkkien **2** läpi. Kiinnitä solkipäät turvaistuimen taustapuolella oleviin pidikkeisiin **3**. Kiristä kiinnityshihnat alustavasti vetämällä irrallisia päitä alaspäin **4**.

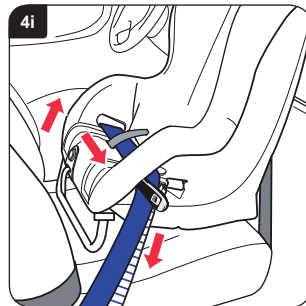
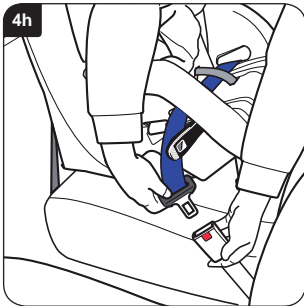


Vedä kiinnityshihnojen silmukkapäät etuistuimen selkänojan ja istuinosan välistä **1** (kuva 4d). Vedä kiinnityshihnojen solkipäät auton istuimen ympäriltä ulkokautta ja työnnä ne silmukoiden läpi **2**. Liu'uta solkipäät istuimen alle. Kiinnitä kiinnityshihnojen soljet turvaistuimen kyljissä oleviin lukkokieliin **3**. Voit kiristää kiinnityshihnat alustavasti vetämällä irrallisista päistä alaspäin **4**.




Vedä lantio-poikittaisvyötä sopivasti esille (noin 600–900 mm). Avaa turvavyön soljen vastakkaisella puolella oleva lukitusvarsi. Vedä turvaistuimen päällystettä taaksepäin niin, että haarahihna tulee näkyviin. Vedä vyö lukitusvyön ohjaimen ja istuinalustassa olevan aukon läpi (kuva 4g) istuimen rungon etupuolelle, haarahihnan takaa (sisäkuva) ja turvaistuimen toisessa kyljessä olevan aukon läpi.

Avaa toinen lukitusvarsi, vedä turvavyö lukitusvarren alta ja kiinnitä lukon kieli lukkoon (kuva 4h).



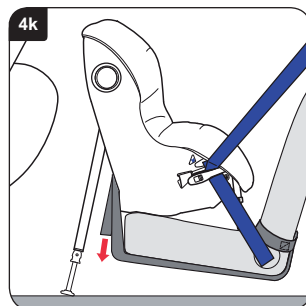
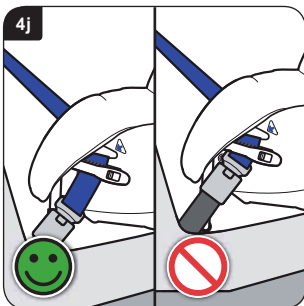
Vedä turvavyön koko löysällä oleva osa turvaistuimen läpi ja varmista, että turvavyö ei ole kierteellä (kuva 4i). Kun turvavyö on mahdollisimman tiukalla, sulje lukitusvarret istuimen MOLEMMILLA puolilla siten, että kuulet napsahduksen.

Jos lukko jää väärään asentoon (merkki , eikä turvavyötä voida kiristää oikein (kuva 4j), aseta istuin johonkin muuhun paikkaan autossa.

Kiristä lopuksi kiinnityshihnat vetämällä löysiä päitä alaspäin (kuva 4k), kunnes takatukijalka koskettaa lattiaa. Takatukijalan on oltava vasten tasaista lattiaa, ei laatikoita tai vastaavia.

Kun turvaistuin on kunnolla kiinnitetty, kokeile liikuttaa sitä sivusuunnassa ja eteen- ja taaksepäin. Jos kiinnitys tuntuu löysältä, asenna istuin uudestaan tukevasti.

Jos turvaistuin koskettaa tämän jälkeen kojelautaa, näiden väliin voi sijoittaa kangaspalan, joka estää puristusjätkien muodostumisen.





Du må følge disse instruksene nøye og riktig. Hvis dette setet ikke er tilpasset sikkert og barnet ikke er fastspent riktig, er både barnet og andre passasjerer utsatt for stor skadefare i tilfelle av en ulykke

Les nøye gjennom denne bruksanvisningen FØR du prøver å montere barnesetet.

Britax anbefaler at barneseter ikke kjøpes eller selges brukt. Kasser barnesetet på en sikker måte. Ikke selg eller gi det bort.

Etter en ulykke, bør barnesetet og setebeltene skiftes ut. Også om de kanskje ser uskadde ut, kan det hende at setebeltene til barnesetet og bilsetet ikke kan beskytte barnet som de burde.

Ingen barneseter er rømnings sikre

Stropesystemer kan ikke konstrueres slik at de er fullstendig "barnesikre" og samtidig er i samsvar med rettslige kravene til den europeiske normen ECE R44. Stroppene må til enhver tid festes og tilpasses riktig og barn må oppmuntres til å holde seg innenfor beltesystemet.

Passe på barnesetet

Mat og drikke kan trenge inn i låsen til stroppen. Dette kan hindre den riktige funksjonen – den smekker ikke igjen. Skyll med varmt vann til den er ren (**dias A og B**).

Rense trekket

Les etiketten på trekket for vaskeinstrukser.

IKKE tørk trekket i tørketrommel – kun kort sentrifuge og heng opp til tørk.

Rense låsen og seteskålen

Bruk **KUN** svamp med håndsåpe og varmt vann til rengjøring.

IKKE ta fra hverandre, eller prøv å ta fra hverandre deler til låsen eller setet under rengjøring.

IKKE bruk løsningsmidler, vaskemidler eller oppvaskmidler siden disse kan svekke låsen og setet.

IKKE smør eller olje inn deler av setet.

Ta trekket av og sette det på igjen

Trykk og hold inne belte opplåsingsknappen legg hånden under brystputene (**dia 1a**) og trekk BEGGE skulderbeltene fremover så langt det går. Slipp beltelåsen (trykk den røde opplåsingsknappen).

Ta av trekket til hodestøtten.

Åpne opp borrelåsen på skrittputen og fjern den. Åpne trykknappene og borrelåsene på venstre og høyre side på bakdelen til trekket. Før beltestroppene gjennom utsparingene i trekket. Hekte løs trekket under kanten på seteskålen.

Trekk trekket over skråkanten, låsen og hodestøtten fra bunnen til toppen.



For å sette på trekket igjen, går du frem i motsatt rekkefølge som ved fjerningen.

Pass på at beltene ikke er vridd.

VIKTIG – Trekket og skulderputene er sikkerhetsfunksjoner. **ALDRI** bruk barnesetet uten dem. Ikke sett barnet sikkerhet på prøve ved å bruke andre former av trekk til utveksling, de kan stoppe barnesetet i å beskytte barnet som de skal.

Trekk til utveksling er tilgjengelig via Britax forhandleren eller ved å ta kontakt med Britax kundeservice avdelingen under +46 8564 841 00.

Garanti

Alle Britax produkter er konstruert, produsert og testet nøye. Skulle dette produktet allikevel påvise feil i løpet av 24 måneder etter kjøpet pga. material- eller produksjonsfeil, må du levere det til stedet hvor du kjøpte barnesetet. Vi kommer da til å enten reparere det kostnadsfritt, eller bytte det ut mot det samme eller et lignende produkt.

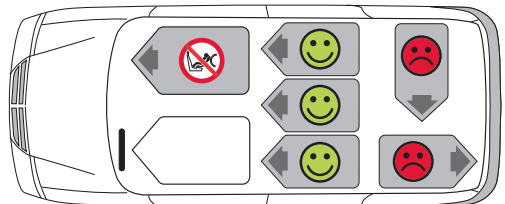
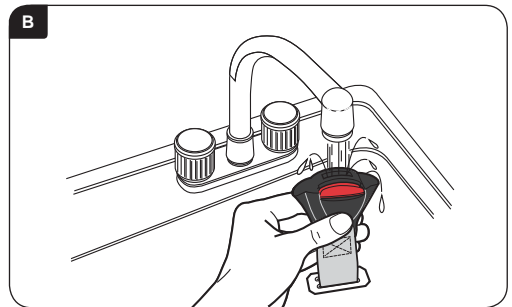
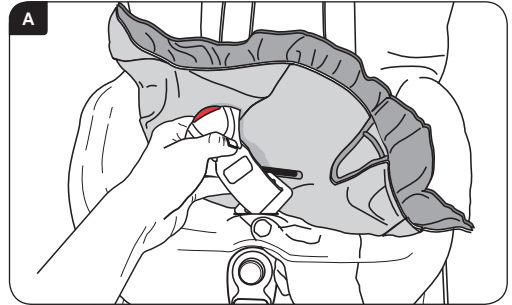
Av garantigrunner trenger vi kvitteringen til kjøpet. Vi anbefaler deg å ta vare på kvitteringen og oppbevare den sammen med denne bruksanvisningen i setet.

Britax tar ikke ansvar for skader som oppstår pga. feilaktig bruk, misbruk eller uaktsomhet. Denne garantien er ikke overførbart og gjelder derfor ikke for produkter som er kjøpt brukt.

Dine lovbestemte rettigheter påvirkes ikke av denne garantien.

Hvis du er usikker

Ikke alle bilseter passer til alle biler. For råd om dette fastspenningsutstyret er egnet for bilen din, kan du informere deg på vår hjemmeside på www.britax.eu, ringe kundeservicen +46 8564 841 00 eller via e-post helpline@uk.britaxeurope.com.



Advarsel

9–25 kg gruppe 1-2 (cirka for alder fra 9 måneder – 6 år)



VELDIG STOR FARE!

IKKE under noen omstendigheter bruk et barnesete som peker bakover på et passasjer sete som er utstyrt med en aktivert airbag.

IKKE bruk et barnesete som peker fremover på et passasjer sete som er utstyrt med en aktivert airbag, unntatt hvis bilprodusenten bekrefter at dette er sikkert.

IKKE bruk barnesetet på bilseter som peker mot siden eller bakover.

IKKE bruk ting, som en pute eller pledd til å legge under barnesetet på passasjer setet. Ved en ulykke kommer setebeltene til barnesetet og bilsetet ikke til å beskytte barnet som de burde.

IKKE bruk barnesetet hjemme. Det er ikke konstruert for hjemmebruk og skal kun brukes i bilen.

IKKE prøv å demontere, endre eller legge til deler til barnesetet eller endre måten beltene eller bil setebeltene er laget eller brukt. Den offisielle godkjenningen er ikke lenger gyldig hvis det foretas endringer. **INGEN** modifikasjoner må foretas på barnesetet unntatt fra produsenten.

IKKE LA barn være alene i bilen, heller ikke hvis det bare er for en kort stund.

IKKE LA løse objekter, som bagasje eller bøker, være igjen bak i bilen. De må være festet ordentlig, siden løse objekter ved bråbremsing kommer til å fortsette å bevege seg og kan føre til alvorlige skader. Store og tunge objekter som er løse er spesielt farlige.

IKKE la passasjer seter som kan foldes være nedfoldet. Hvis du må stoppe bilen kan løse seter skade barnet.

IKKE LA barn leke med eller justere barnesetet.

TA VARE på denne bruksanvisningen og lagre den i faget til bruksanvisningen.

DEKK til barnesetet hvis bilen parkeres i direkte sollys. Armaturer kan ved solskinn bli veldig varme å ta på og trekket kan blekes.

PASS PÅ, at barnesetet ikke klemmes fast pga. et foldbart passasjer sete eller i døren til bilen.

PASS PÅ, at du tilpasser beltet før hver tur slik at det passer til klærne som barnet har på seg – en tilpasning for vinterklær kan være for løs for et barn som har på seg sommerklær.

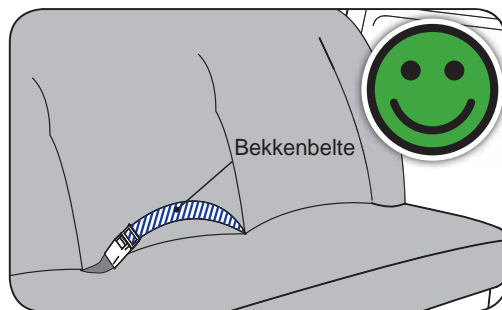
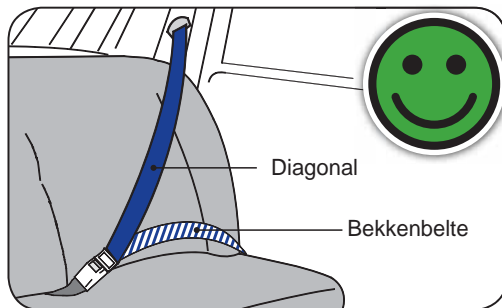
HUSK å lagre barnesetet på et sikkert sted når det ikke brukes. Unngå å lagre tunge objekter oppå det og ikke lagre det nære direkte varmpåvirkning eller i direkte sollys.

LA alltid barnesetet være sikret, også når det ikke brukes av barnet.

PASS PÅ, at alle passasjerer i kjøretøyet har festet setebeltene.

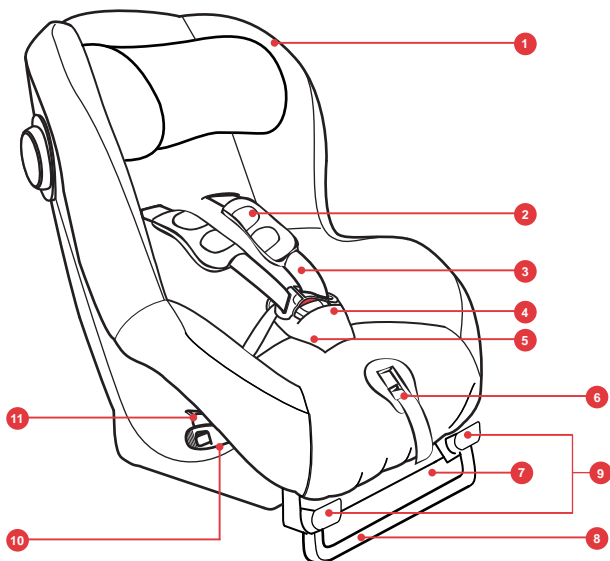
Også om Britax, under utviklingen av nye produkter tar hensyn til kontakten mellom barnesetet og setet til kjøretøyet, kan de ikke påta seg ansvar for skader som oppstår på seter eller setebelter til kjøretøy.

VIKTIG – Barnesetet er kun egnet for bruk i kjøretøy som er oppført i listen (se liste over godkjente kjøretøy) og MÅ kun brukes sammen med et bekkenbelte eller et bekkenbelte og et diagonalt setebelte (godkjent av UN/ECE reguleringen nr. 16 eller andre tilsvarende normer).

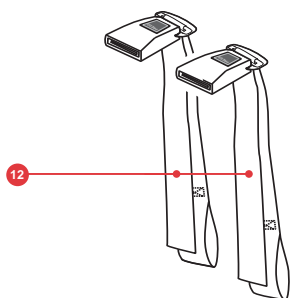


Introduksjon av ditt nye barnesete

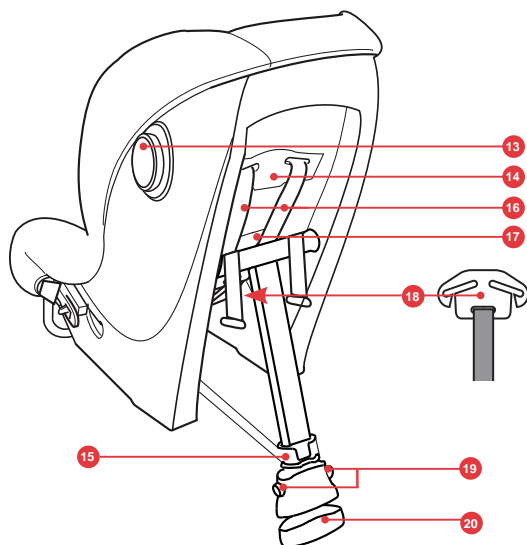
9–25 kg gruppe 1-2 (cirka for alder fra 9 måneder – 6 år)



1. Setetrek
2. Skulderputer
3. Beltestropper
4. Beltelås
5. Komfortpute
6. Beltejusteringsknapp
7. Beltejusteringsstropp
8. Støttebein
9. Justeringsknapper for støttebein
10. Arm som kan sperres
11. Belte retning slisse

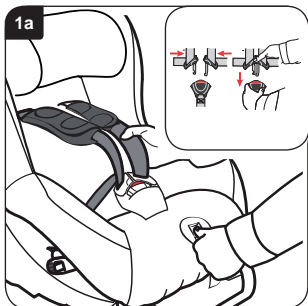


12. Beltebindinger
13. SICT
14. Ryggstykke
15. Fotstøtte bindinger
16. Skulderbelte slisser
17. Fag for bruksanvisning (vises ikke)
18. Bøyle (skjult)
19. Fotstøtte utløserknapper
20. Fotstøtte



1. Tilpasse barnsetet til å passe til vekten til barnet

VIKTIG – Dette barnsetet er blitt konstruert til å fungere sikkert og selvstendig uten bruk av annet eksternt fastspenningsutstyr.



Tilpassing av beltet

Legg hendene under brystputene og trykk og hold inne belte opplåsningsknappen og (**dia 1a**) trekk **BEGGE** skulderstroppene fremover så langt det går.

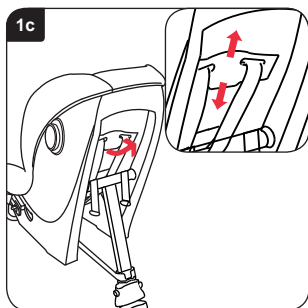
Lås opp beltelåsen ved å trykke på den røde beltelåseknappen. Tilpass beltet rundt barnet. For å feste beltet går du frem følgende; først tilpasser du de to øvre seksjonene (**innsats**), så trykker du dem godt ned i den nedre seksjonen til du hører at låsen smekker igjen. Trekk beltet forsiktig opp for å stramme rundt bekkenområdet slik at det passer. Trekk justeringsstroppen fremover og forsikre deg om at beltet er komfortabelt, men **FEST** festet rundt barnet. Pass på at beltestroppene ikke er vridd.



VIKTIG – Du må tilpasse høyden til skulderstroppene til riktig posisjon for barnet **FØR** du monterer barnsetet i bilen. Skulderputene må sitte høyt på skuldrene til barnet som vist på (**dia 1b**).

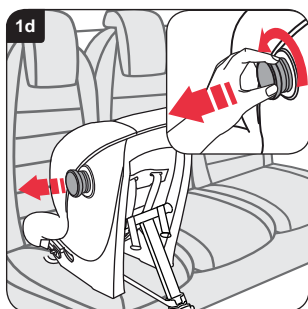
Skulderstroppene **MÅ** tilpasses slik at de er i plan eller like under skuldrene til barnet. Hvis du er i tvil er det bedre å feste dem like under skulderen istedenfor over den (**dia 1b**).

Etter at du når de øverste slissene, kan barnet fortsette å bruke setet til øynelinjen er over toppen til seteskålen.



Tilpassing av hodeputen

Trekk opp ryggstykket og juster hodeputen ved å sette ryggstykket høyere eller lavere (**dia 1c**). Forsikre deg om at ryggstykket låses fest i ønsket posisjon.

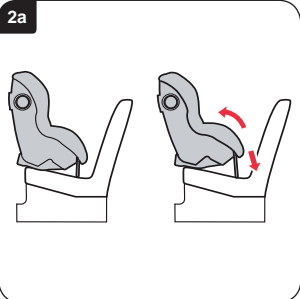


SICT

Drei SICT mot urviserne (på den siden som er nærmest bildøra) til den er i en avstand på 5 mm fra bildøra, eller den er helt dreid ut.

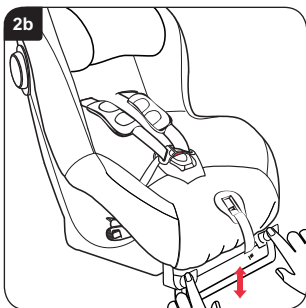


2. Montere barnesetet (bakovervendt) i bakside setet

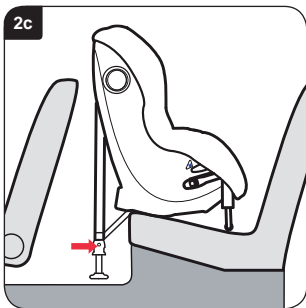


VIKTIG – Barnesetet kan enten brukes med et bekkenbelte eller bekkenbelte og diagonalt setebelte.

Barnesetet har et justerbart støttebein (**dia 2a**). Jo mindre barnet er desto mer må setet lenes bakover.

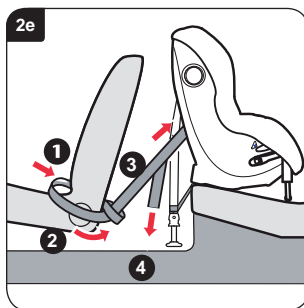
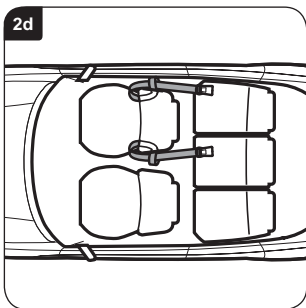


Jo større barnet er desto mer må setet stå rett. For å endre posisjonen (om nødvendig) skyver du støttebeinet ut til du når ønsket posisjon. For å skyve støttebeinet inn, må du trykke inn de to justeringsknappene til støttebeinet og skyve støttebeinet oppover (**dia 2b**). Pass på at støttebeinet er festet godt.

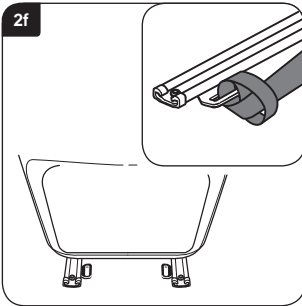


Plasser barnesetet bakovervendt på bilsetet, og følg instruksjonene nedenfor for installasjon inkludert instruksjonene for stramming av de nedre stroppene mot det riktig justerte støttebeinet – den må lene mot støttebeinet. I tilfelle barnesetet har kontakt med passasjeret foran kan det plasseres et stoffstykke mellom for å unngå trykkmerker (**dia 2c**).

Strek fotstøtten helt ut ved å trykke ned de to utløserknappene. Forsikre deg om at bindingen til fotstøtte klammerne peker fremover og at stroppene ikke er vridd. Senk ned fotstøtten og juster høyden slik at den er cirka 30 mm fra gulvet (**dia 2c**). Bruk linjalen som er trykt på baksiden av denne anvisningen for riktig avstand mellom fotstøtte og gulv.

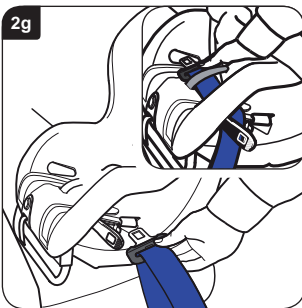


Skv sløyfeendene til bekkenstroppene mellom fremre og bakre bilsete som vist på (**dia 2d og 1 dia 2e**). Før endene til låsen til bekkenstroppene rundt utsiden av bilsetet og før dem gjennom sløyfene **2**. Fest endene til låsen på brakettene på baksiden av barnesetet **3**. Stram bekkenstroppene provisorisk ved å trekke de løse endene nedover **4**.



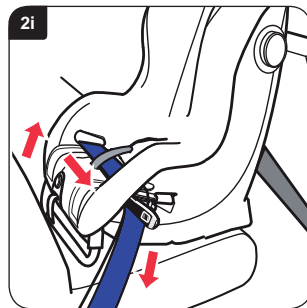
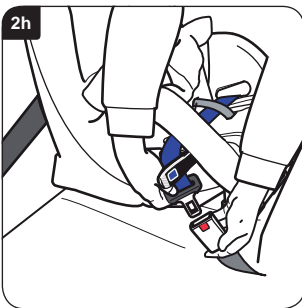
Hvis bilen din er utstyrt med en løpeslyfe på seteløperne, kan de brukes som alternativ (se detaljer 2f).

VIKTIG – Ikke monter bekkenstroppene ved å bruke bagasjeslyfyer




Trekk av tilstrekkelig fra bekkenbeltet og det diagonale beltet (cirka 600–900 mm). Åpne sperren til armen på motsatt side av setebelte-låsen. Trekk trekket til barnesetet bakover for å vise skrittstroppen. Før beltet gjennom sperren til belteføringen og slissen til seteskålen (dia 2g), opp til toppen av setesokkelen, bak skrittstroppen (innsats) og ned gjennom slissen på andre side av barnesetet.

Åpne den andre sperren til armen, før setebeltet under sperren til armen og fest tungen i låsen (dia 2h).



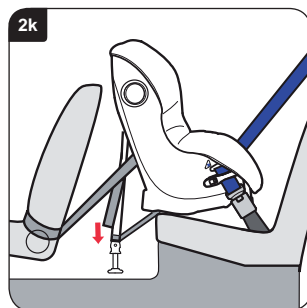
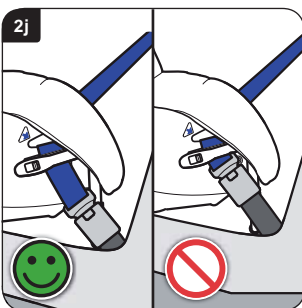
Trekk hele setebeltet løst gjennom barnesetet og pass på at setebeltet ikke er vridd (dia 2i). Når beltet er så stramt som mulig, lukker du arm sperrene på **BEGGE** sidene til setet og forsikrer deg om at de smekker inn i låsen.

Hvis låsen nå ligger i en posisjon som er markert som feil med en  og setebeltet ikke kan strammes ordentlig (dia 2j), må du prøve en annen sitteposisjon i bilen.

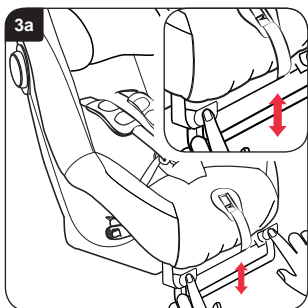
Til slutt strammer du bekkenstroppene ved å trekke de løse stroppene nedover (dia 2k) helt til fotstøtten berører gulvet. Fotstøtten må stå stabilt på gulvet – ikke på lokk til lagerbokser eller lignende.

Straks den er festet ordentlig, må du teste barnesetet ved bevege det frem og tilbake og til sidene. Hvis det virker løst, må du montere det på nytt til det er ordentlig montert.

Dersom setet nå har kontakt med forsetet, kan en for å unngå trykkmerker plassere et stoffstykke mellom som beskyttelse.

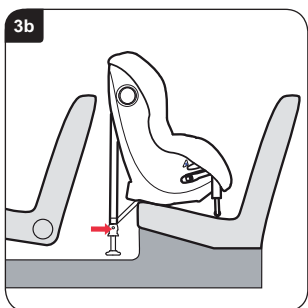


3. Montere barnesetet (bakovervendt) i bakre midtsete



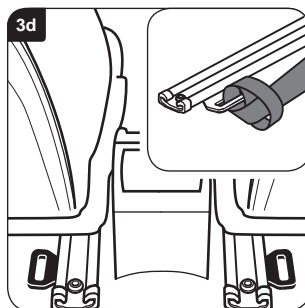
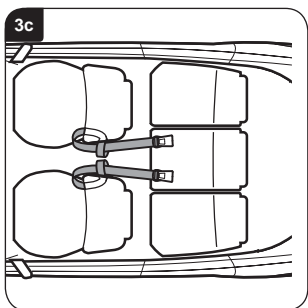
VIKTIG – Barnesetet kan enten brukes med et bekkenbelte eller bekkenbelte og diagonalt setebelte.

Jo større barnet er desto mer må setet stå rett. For å endre posisjonen (om nødvendig) skyver du støttebeinet ut til du når ønsket posisjon. For å skyve støttebeinet inn, må du trykke inn de to justeringsknappene til støttebeinet og skyve støttebeinet oppover (**dia 3a**). Pass på at støttebeinet er festet godt.



Plasser barnesetet bakovervendt slik at det peker med baksiden til barnesetet posisjonert sentralt mellom fører- og passasjerseate.

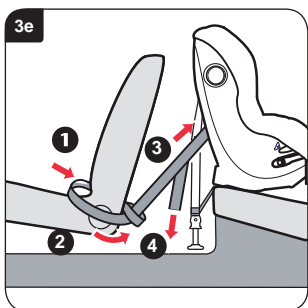
Utvid fotstøtten fullstendig ved å trykke de to utløserknappene. Forsikre deg om at bindingen til fotstøtte klammerne peker fremover og at stroppene ikke er vridd. Senk ned fotstøtten og juster høyden slik at den er cirka 30 mm fra gulvet (**dia 3b**). Bruk linjalens som er trykt på baksiden av denne anvisningen for riktig avstand mellom fotstøtte og gulv.



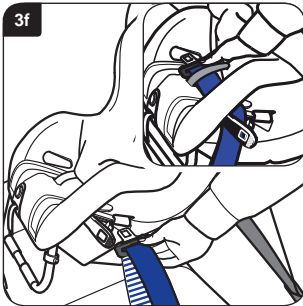
Før en sløyfe av bekkenstroppen rundt både fremre fører- og passasjerseate som vist på (**dia 3c**).

Hvis bilen din er utstyrt med en løpesløyfe på seteløperne, kan den brukes som alternativ (**se detaljer 3d**).

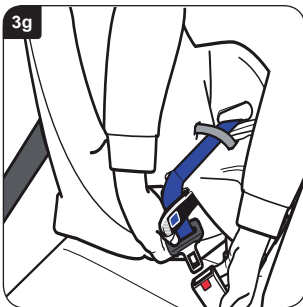
VIKTIG – Ikke monter bekkenstroppene ved å bruke bagasjeløyfer



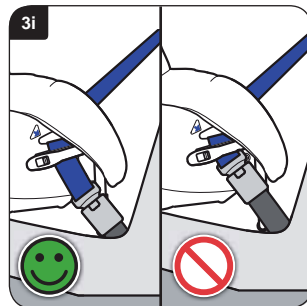
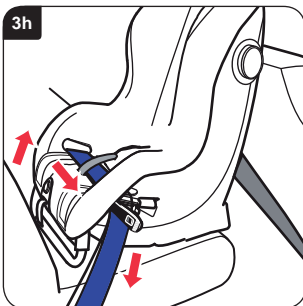
Skyv sløyfeendene til bekkenstroppene mellom fremre og bakre bilsete som vist på (**dia 2d** og **1 dia 2e**). Før endene til låsen til bekkenstroppene rundt utsiden av bilsetet og før dem gjennom sløyfene **2**. Fest endene til låsen på brakettene på baksiden av barnesetet **3**. Stram bekkenstroppene provisorisk ved å trekke de løse endene nedover **4**.




Trekk av tilstrekkelig fra bekkenbeltet og det diagonale beltet (cirka 600–900 mm). Åpne sperren til armen på motsatt side av setebelte-låsen. Trekk trekket til barnesetet bakover for å vise skrittstroppen. Før beltet gjennom sperren til belteføringen og slissen til seteskålen (**dia 3f**), opp til toppen av setesokkelen, bak skrittstroppen (**innsats**) og ned gjennom slissen på andre side av barnesetet.

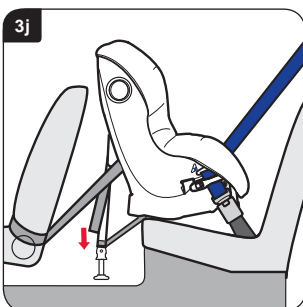


Åpne den andre sperren til armen, før setebeltet under sperren til armen og fest tungen i låsen (**dia 3g**).



Trekk hele setebeltet løst gjennom barnesetet og pass på at setebeltet ikke er vridd (**dia 3h**). Når beltet er så stramt som mulig, lukker du arm sperrene på **BEGGE** sidene til setet og forsikrer deg om at de smekker inn i låsen.

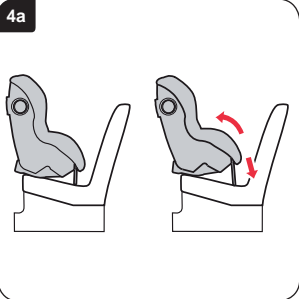
Hvis låsen nå ligger i en posisjon som er markert som feil med en  og setebeltet ikke kan strammes ordentlig (**dia 3i**), må du prøve en annen sitteposisjon i bilen.



Til slutt strammer du bekkenstroppene ved å trekke de løse stroppene nedover (**dia 3j**) helt til fotstøtten berører gulvet. Fotstøtten må stå stabilt på gulvet – ikke på lokk til lagerbokser eller lignende.

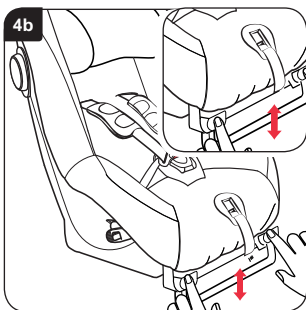
Straks den er festet ordentlig, må du teste barnesetet ved bevege det frem og tilbake og til sidene. Hvis det virker løst, må du montere det på nytt til det er ordentlig montert.

4. Montere barnesetet (bakovervendt) i frontsetet



VIKTIG – Barnesetet **MÅ** kun brukes med et bekkenbelte og et diagonalt setebelte.

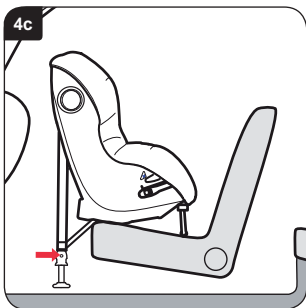
Barnesetet har et justerbart støttebein (**dia 4a**). Jo mindre barnet er desto mer må setet lenes bakover. Jo større barnet er desto mer må setet stå rett.



Jo større barnet er desto mer må setet stå rett. For å endre posisjonen (om nødvendig) skyver du støttebeinet ut til du når ønsket posisjon. For å skyve støttebeinet inn, må du trykke inn de to justeringsknappene til støttebeinet og skyve støttebeinet oppover (**dia 4b**). Pass på at støttebeinet er festet godt.

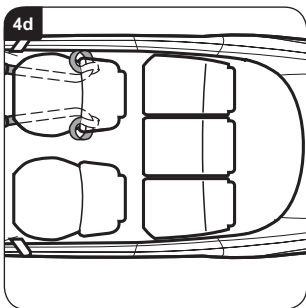
Skyv kjøretøyets frontsete bakover for å tilpasse barnesetet og sikre at passasjerer som sitter direkte bak, enda kan sitte i en komfortabel posisjon.

Plasser barnesetet bakovervendt på bilsetet, og følg instruksjonene nedenfor for installasjon inkludert instruksjonene for stramming av de nedre stroppene mot det riktig justerte støttebeinet – den må lene mot støttebeinet. I tilfelle barnesetet har kontakt med instrumentbordet kan det plasseres et stoffstykke mellom for å unngå trykkmerker.

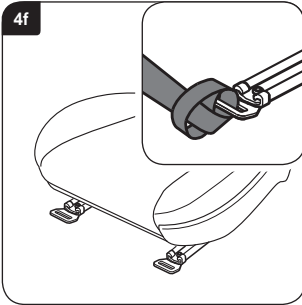


Plasser barnesetet bakovervendt og trykk det godt inn i bilsetet (**dia 4c**).

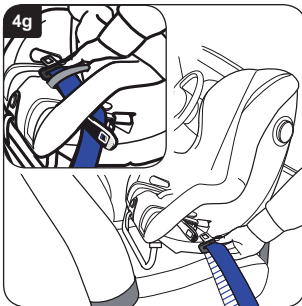
Strekk fotstøtten helt ut ved å trykke ned de to utløserknappene. Forsikre deg om at bindingen til fotstøtte klammerne peker fremover og at stroppene ikke er vridd. Senk ned fotstøtten og juster høyden slik at den er cirka 30 mm fra gulvet (**dia 4c**). Bruk linjalen som er trykt på baksiden av denne anvisningen for riktig avstand mellom fotstøtte og gulv.



Skyv sløyfeendene til bekkenstroppene mellom fremre og bakre bilsete som vist på (**dia 2d** og **1 dia 2e**). Før endene til låsen til bekkenstroppene rundt utsiden av bilsetet og før dem gjennom sløyfene **2**. Fest endene til låsen på brakettene på baksiden av barnesetet **3**. Stram bekkenstroppene provisorisk ved å trekke de løse endene nedover **4**.

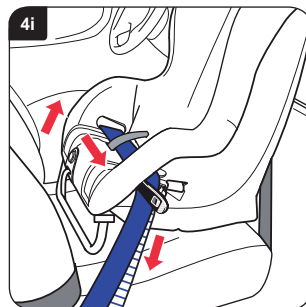
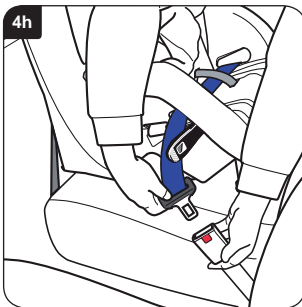


Skv sløyfeendene til bekkenstroppene mellom fremre og bakre bilsete **1** som vist på (dia 4d). Før endene til låsen til bekkenstroppene rundt utsiden av bilsetet og før dem gjennom sløyfene **2**. Skv endene til låsen under setet. Smekk låsene til bekkenstroppene på tungene på sidene til barnesetet **3**. Stram bekkenstroppene provisorisk ved å trekke de løse endene nedover **4**.




Trekk av tilstrekkelig fra bekkenbeltet og det diagonale beltet (cirka 600–900 mm). Åpne sperren til armen på motsatt side av setebelte-låsen. Trekk trekket til barnesetet bakover for å vise skrittstroppen. Før beltet gjennom sperren til belteføringen og slissen til seteskålen (dia 4g), opp til toppen av setesokkelen, bak skrittstroppen (innsats) og ned gjennom slissen på andre side av barnesetet.

Åpne den andre sperren til armen, før setebeltet under sperren til armen og fest tungene i låsen (dia 4h).



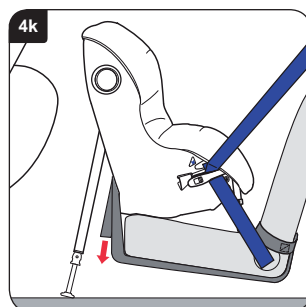
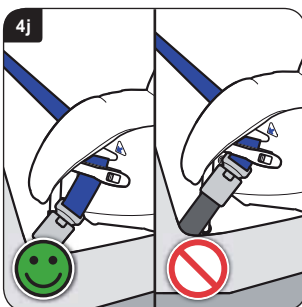
Trekk hele setebeltet løst gjennom barnesetet og pass på at setebeltet ikke er vridd (dia 4i). Når beltet er så stramt som mulig, lukker du arm sperrene på **BEGGE** sidene til setet og forsikrer deg om at de smekker inn i låsen.

Hvis låsen nå ligger i en posisjon som er markert som feil med en  og setebeltet ikke kan strammes ordentlig (dia 4j), må du prøve en annen sitteposisjon i bilen.

Til slutt strammer du bekkenstroppene ved å trekke de løse stroppene nedover (dia 4k) helt til fotstøtten berører gulvet. Fotstøtten må stå stabilt på gulvet – ikke på lokk til lagerbokser eller lignende.

Straks den er festet ordentlig, må du teste barnesetet ved bevege det frem og tilbake og til sidene. Hvis det virker løst, må du montere det på nytt til det er ordentlig montert.

Dersom setet nå har kontakt med instrumentpanelet, kan en for å unngå trykkmerker plassere et stoffstykke mellom som beskyttelse.





De følgende anvisninger skal overholdes omhyggeligt. Hvis ikke autostolen er fastgjort sikkert, eller barnet ikke er fastspændt korrekt, er der en betydelig risiko for, at barnet og andre passagerer kvæstes i tilfælde af et uheld.

Læs denne brugervejledning omhyggeligt, **INDEN** du forsøger at montere autostolen.

Britax anbefaler, at autostole ikke købes eller sælges brugt. Bortskaf autostolen sikkert. Sælg den ikke, og giv den ikke videre til andre. Efter en ulykke skal autostolen og bilens sikkerhedssele skiftes ud. Selvom der ikke konstateres skader på disse dele, er det muligt, at autostolen og sikkerhedssele i bilen i tilfælde af et nyt uheld ikke beskytter dit barn optimalt.

Ingen autostol kan fastholde barnet absolut sikkert

Selesystemet kan ikke på samme tid konstrueres som absolut "børnesikkert" og samtidig opfylde de lovmæssige krav i den europæiske standard ECE R44. Selen skal til enhver tid fastgøres og justeres korrekt, og barnet skal opfordres til at blive siddende i selesystemet.

Vedligeholdelse af autostolen

Der kan komme mad og drikke ind i spændet på selesystemet. Dette kan forhindre spændet i at fungere korrekt – det klikker ikke rigtigt. Vask det i lunkent vand, til det er rent (**billede A og B**).

Rengøring af betrækket

Læs vaskeinstruktionerne på mærkaterne på betrækket.

Du **MÅ IKKE** tørretumble betrækket – centrifuger det, og lad det hænge til tørre.

Rengøring af seler og autostol

Rengør **KUN** med mild håndsæbe og varmt vand.

SKIL IKKE, og forsøg ikke at skille nogen af delene til selesystemet og stolen ad, når du rengører dem.

ANVEND IKKE opløsningsmidler, rensmidler eller opvaskemiddel, da disse kan svække selesystemet og stolen.

ANVEND IKKE smørelolie til nogle af stoldelene.

Aftagning og ny påsætning af betrækket

Tryk udløserknappen til selen ind, og hold den inde, og træk med hånden under brystpolstringerne (**billede 1a**) **BEGGE** skulderseler så langt frem som muligt. Frigør selelåsen (tryk på den røde udløserknop).

Fjern betrækket på hovedstøtten.

Løsn velcro-lukningen på skridtpolstringen, og fjern den. Åbn låsene og velcro-lukningerne på højre og venstre side af betrækkets bagside. Før selerne gennem udsparingerne i betrækket. Tag betrækket af under randen på autostolen.

Træk betrækket op over den skrå kant, låsen og hovedstøtten nedefra og op.



Når betrækket skal sættes på igen, benyttes samme fremgangsmåde i omvendt rækkefølge.

Kontrollér, at selerne ikke er snoede.

VIGTIGT – Betrækket og skulderpolstringerne udgør en sikkerhedsindretning. Autostolen må **ALDRIG** benyttes uden disse. Sæt ikke dit barns sikkerhed på spil ved at anvende betræk af andre fabrikater, da disse kan forringe sikkerheden på autostolen.

Et nyt betræk kan fås hos en Britax-forhandler, eller du kan kontakte Britax kundeservice på tlf. +46 8564 841 00.

Garanti

Alle Britax-produkter er blevet udviklet, produceret og testet omhyggeligt. Hvis det inden for 24 måneder efter købsdatoen viser sig, at dette produkt har mangler pga. materiale- eller produktionsfejl, skal du returnere det til den forhandler, hvor du købte det. Herefter vil vi efter eget skøn enten reparere det vederlagsfrit eller erstatte det med det samme eller et tilsvarende produkt.

Et købsbevis er påkrævet af hensyn til garantien. Vi anbefaler, at du opbevarer din kvittering, hæfter den sammen med denne brugervejledning og opbevarer den i stolen.

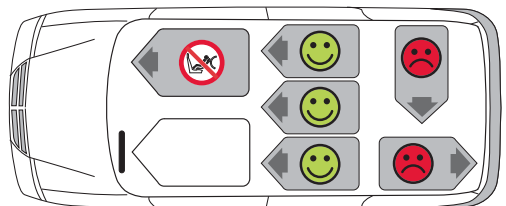
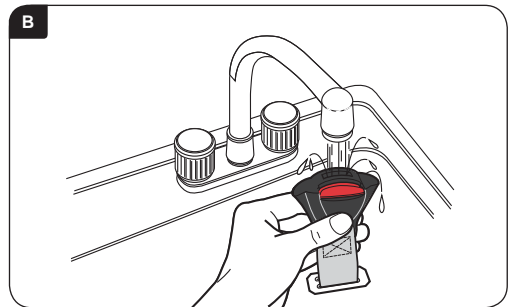
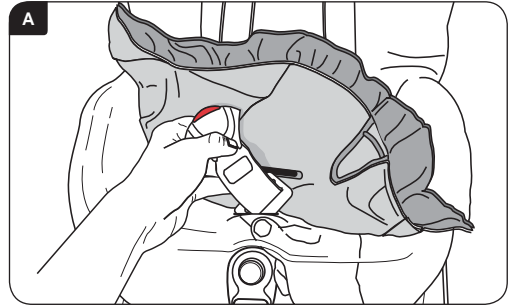
Britax påtager sig intet ansvar for skader, som måtte opstå i forbindelse med misbrug, forkert brug eller forsømmelighed.

Denne garanti kan ikke overføres til andre og gælder derfor ikke for brugte produkter.

Dine lovbestemte rettigheder påvirkes ikke af denne garanti.

Hvis du er i tvivl

Autostole passer ikke altid til alle biler. Hvis du ikke er sikker på, om selen passer til din bil, kan du indhente oplysninger på vores websted på adressen www.britax.eu, ringe til vores kundeservice på +46 8564 841 00 eller sende en e-mail til helpline@uk.britaxeurope.com.



Advarsel

9–25 kg, gruppe 1-2 (ca. 9 måneder til 6 år)



ALVORLIG FARE!

ANVEND IKKE under nogen omstændigheder en bagudvendt autostol på et passagersæde, som er udstyret med en aktiveret airbag.

ANVEND IKKE en fremadvendt autostol på et passagersæde, som er udstyret med en aktiveret airbag, medmindre bilfabrikanten bekræfter, at det er forsvarligt.

ANVEND IKKE autostolen på sæder, der peger til siden eller er bagudvendte.

ANVEND INGEN midler, f.eks. en pude eller en frakke, til at hæve autostolen fra passagersædet. I tilfælde af en ulykke ville autostolen og sikkerhedsseleerne i bilen ikke være i stand til at beskytte dit barn så godt, som de burde.

ANVEND IKKE autostolen i hjemmet. Den er ikke beregnet til brug i hjemmet og bør kun benyttes i bilen.

FORSØG IKKE at afmontere, modificere eller tilføje noget til autostolen eller på nogen måde ændre ved den måde, sikkerhedsseleerne i bilen fungerer eller bruges. Den officielle godkendelse er ikke længere gyldig, hvis der er foretaget modifikationer. **INGEN ANDEN** end producenten må foretage modifikationer af autostolen.

EFTERLAD ALDRIG dine børn alene i bilen – heller ikke for et kort øjeblik.

LAD IKKE genstande som bagage eller bøger ligge løst bagest i bilen. De skal fastgøres i tilfælde af, at du bliver nødt til at foretage en hård opbremsning, da løse genstande vil fortsætte med at bevæge sig, hvorved de kan forårsage alvorlige skader. Store og tunge genstande udgør en særlig risiko.

LAD ALDRIG foldesæder være ulåste. Hvis du skal foretage en hård opbremsning, kan et løst sæde kvæste dit barn.

TILLAD ALDRIG, at børn leger med eller indstiller autostolen.

OPBEVAR denne brugervejledning i opbevaringsrummet.

DÆK autostolen til, når du efterlader bilen i direkte sollys. Autostolens komponenter kan blive brændende varme i solen, og betrækket kan falme.

SØRG FOR, at autostolen ikke bliver klemt inde af et sæde, der vipper, eller i bildøren

SØRG FOR at tilpasse selesystemet til det tøj, dit barn har på, før hver køretur – en tilpasning til vintertøj kan være for løs til et barn, som er iført sommertøj.

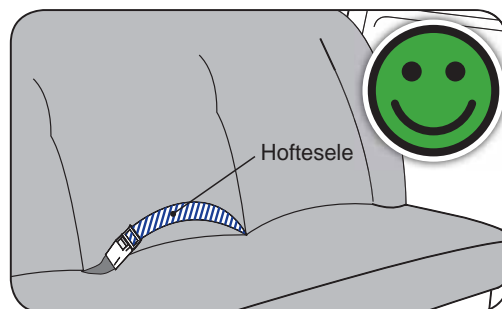
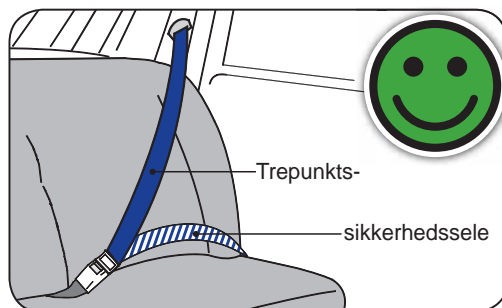
OPBEVAR autostolen på et sikkert sted, når den ikke bruges. Undgå at placere tunge genstande oven på den, og undlad at opbevare den ved siden af direkte varmekilder eller i direkte sollys.

SØRG FOR, at autostolens tilstand altid er sikker, også når den ikke anvendes til dit barn.

SØRG FOR, at alle passagerer i bilen har spændt deres sikkerhedsseleer.

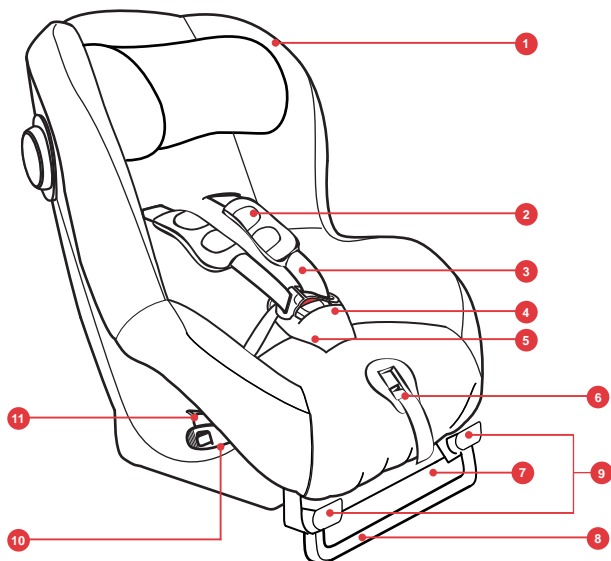
Selv om der i hele produktudviklingsforløbet er taget hensyn til, at autostolen er i kontakt med bilsædet, kan Britax ikke tage ansvar for skader, som opstår på bilsæder eller sikkerhedsseleer.

ADVARSEL – Autostolen er kun egnet til brug i de anførte køretøjer (se den godkendte køretøjsliste) og SKAL bruges med en hoftese eller en trepunktssikkerhedssele (godkendt iht. FN/ECE regulativ nr. 16 eller tilsvarende standarder).

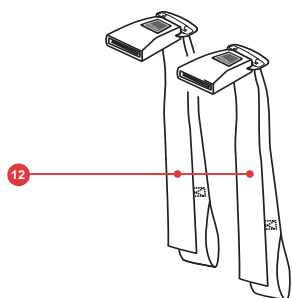


Præsentation af din nye autostol

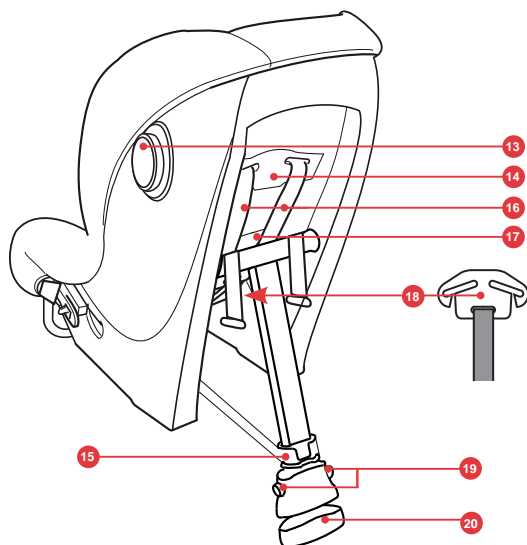
9-25 kg, gruppe 1-2 (ca. 9 måneder til 6 år)



1. Betræk
2. Skulderpolstringer
3. Seleremme
4. Selelås
5. Komfortpolstring
6. Selejusteringsknop
7. Selejusteringsrem
8. Støtteben
9. Støttebensholder
10. Låseklap
11. Seleføringsåbning

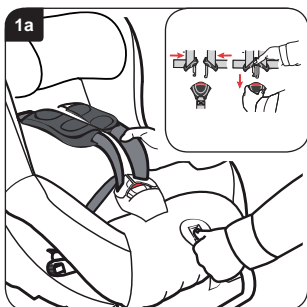


12. Seleremme
13. SICT
14. Bagplade
15. Støttefodsele
16. Åbninger til skuldersele
17. Opbevaringsrum til brugervejledning (ikke vist)
18. Selehægte (skjult)
19. Udløserknapper til støtteben
20. Støtteben



1. Justering af autostolen, så den passer til dit barns vægt

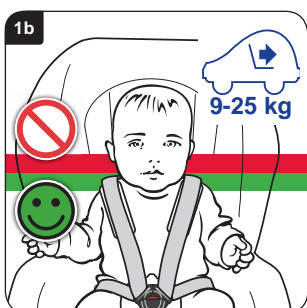
VIGTIGT – Autostolen er udviklet med henblik på sikker brug uden yderligere ekstern fastspænding.



Justering af selen

Tryk udløserknappen til selen ind, og hold den inde, mens du med hænderne under brystpolstringerne (**billede 1a**) trækker **BEGGE** skulderseler så langt frem som muligt.

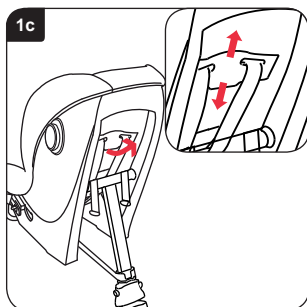
Åbn låsen ved at trykke på den røde knap på seleslåsen. Spænd selen rundt om dit barn. For at kunne spænde selen skal du først samle de to øverste dele (**indsat**) og derefter skubbe dem hårdt ind i den nederste del, indtil du hører et klik. Træk forsigtigt selen opad for at stramme hofteselen, så den passer. Træk justeringsremmen fremad for at sikre, at selesystemet er komfortabelt men slutter **TÆT** omkring dit barn. Kontrollér, at remmene ikke er snoede.



VIGTIGT – Du skal justere højden på skulderselerne til den korrekte position for dit barn, **FØR** du monterer autostolen i bilen. Skulderpolstringerne skal sidde højt på barnets skuldre som vist (**billede 1b**).

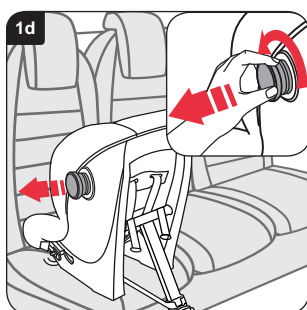
Skulderselerne **SKAL** indstilles således, at de ligger ud for eller lige under barnets skuldre. Hvis du er i tvivl, er det bedre at indstille dem lige under skuldrene end lige over dem (**billede 1b**).

Når du når til den øverste åbning, kan dit barn blive ved med at bruge sædet, indtil øjnene er over det øverste af autostolen.



Indstilling af hovedstøtten

Træk bagpladen op, og indstil hovedstøtten ved at skubbe bagpladen op eller ned (**billede 1c**). Sørg for, at bagpladen går i indgreb i den ønskede position.

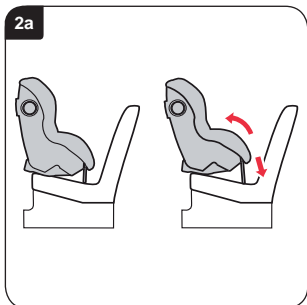


SICT

Drej SICT ud mod urets retning (på den side der vender mod bildøren), indtil den har en afstand på 5 mm til bildøren eller er drejet så meget ud som muligt.

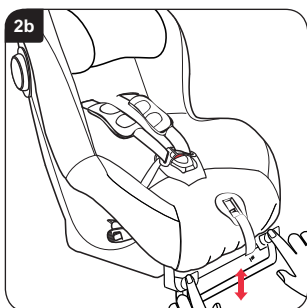


2. Montering af autostolen (bagudvendt brug) i en af siderne på bagsædet

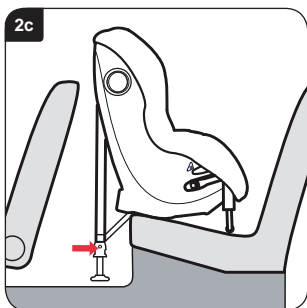


VIGTIGT – Autostolen kan enten benyttes sammen med en hoftesele eller en trepunktssikkerhedssele.

Autostolen har et justerbart støtteben (**billede 2a**). Jo mindre barnet er, jo mere tilbagelænet skal stolen være.

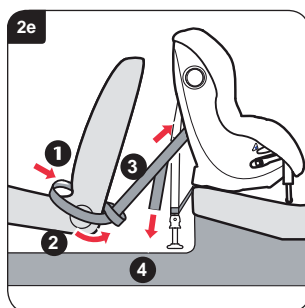
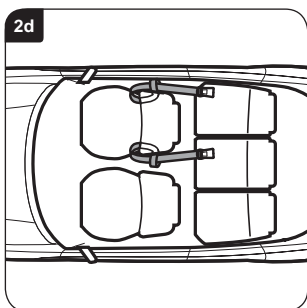


Jo større barnet er, jo mere opretstående skal stolen være. Hvis positionen skal ændres, skal du trække støttebenet ud, indtil det går i indgreb i den ønskede position. Før at kunne føre støttebenet ind igen skal der trykkes på de to støttebensholdere, og støttebenet skal trækkes op (**billede 2b**). Sørg for, at støttebenet er i fast indgreb.



Anbring autostolen bagud vendt på bilsædet, og følg anvisningerne foruden angående installation samt anvisningerne om fastspænding af de nedre seleremmer på det korrekt indstillede støtteben – den skal støtte mod støttebenet. Hvis autostolen har kontakt med passagersædet foran, kan der anbringes et stykke stof imellem for at undgå trykmærker (**billede 2c**).

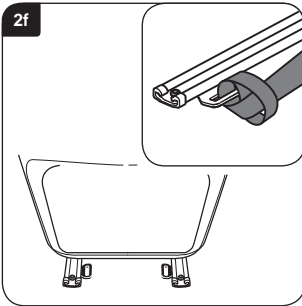
Træk fodstøtten helt ud ved at trykke på de to udløserknapper. Sørg for, at fodstøttens holdearme vender fremad, og at remmene ikke er snoede. Sænk støttefoden, og juster højden, så den er ca. 30 mm fra gulvet (**billede 2c**). Brug linealen på bagsiden af denne manual til at finde den rigtige afstand fra støttefoden til gulvet.



Før seleremmen med løkker mellem det forreste bilsæde og tilbage som vist (**billede 2d** og **1** **billede 2e**).

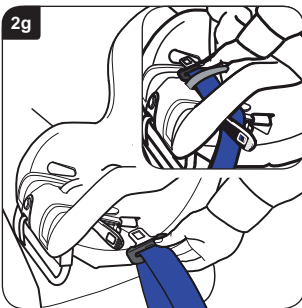
Før seleremmen med spænder hele vejen rundt om bilsædet, og før dem gennem løkkerne **2**. Sæt spændets ender i beslagene på bagsiden af autostolen **3**.

Stram seleremmen provisorisk ved at trække de løse ender ned **4**.



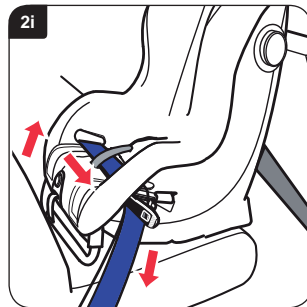
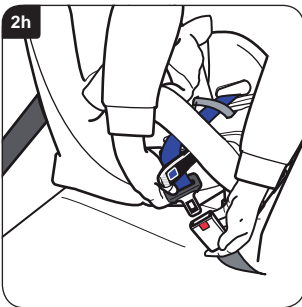
Hvis bilen er udstyret med et beslag på sædets glideskinner, kan disse benyttes alternativt (**se detaljen 2f**).

VIGTIGT – Monter ikke seleremmen med bagagestropperne




Frigør tilstrækkeligt af trepunktsselen (ca. 600–900 mm). Åbn låseklappen på den modsatte side af sikkerhedsselelåsen. Træk betrækket til autostolen tilbage, så skridtselen bliver synlig. Før selen gennem det låselige selespænde og åbningen på autostolen (**billede 2g**) op til den øverste del af stolen, bag skridtselen (**indsat**) og ned gennem åbningen på den anden side af autostolen.

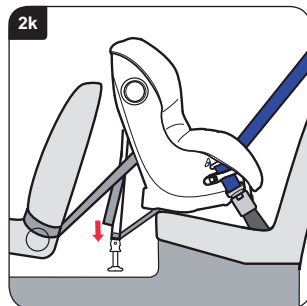
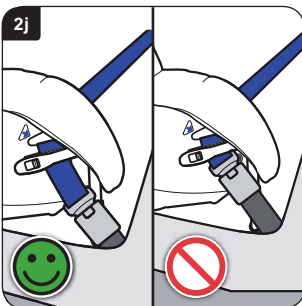
Åbn den anden låseklap, før sikkerhedssele under låseklappen, og fastgør tungen i låsen (**billede 2h**).



Træk hele den løse del af sikkerhedssele gennem autostolen, og kontroller, at sikkerhedssele ikke er snoet (**billede 2i**). Når selen er så stram som muligt, skal du lukke låseklapperne på **BEGGE** sider af sædet og kontrollere, at de klikker på plads.

Hvis spændet sidder forkert, hvilket er markeret med et , og sikkerhedssele ikke kan strammes korrekt (**billede 2j**), kan du prøve med en anden placering i bilen.

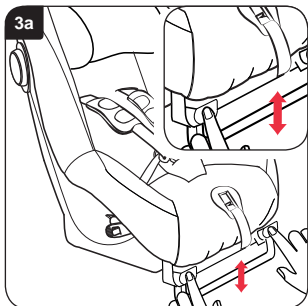
Fastgør til sidst seleremmen ved at trække de løse ender nedad (**billede 2k**), indtil støttefoden har kontakt med gulvet. Støttefoden skal stå på et fast gulv – ikke på låg fra opbevaringsboks eller lignende.



Når autostolen er blevet strammet godt fast, skal du afprøve den ved at forsøge at bevæge den frem og tilbage og fra side til side. Hvis den er løs, skal du montere den igen, indtil den sidder godt fast.

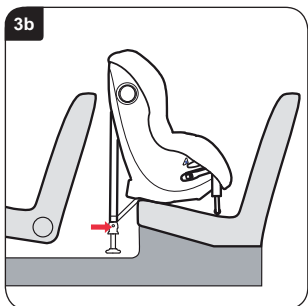
Hvis stolen nu har kontakt med forsædet, kan du lægge et stykke stof imellem som beskyttelse for at undgå trykmærker.

3. Montering af autostolen (bagudvendt brug) midt på bagsædet



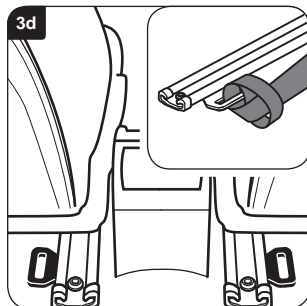
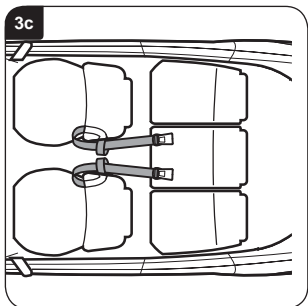
VIGTIGT – Autostolen kan enten benyttes sammen med en hoftese eller en trepunktssikkerhedssele.

Jo større barnet er, jo mere opretstående skal stolen være. Hvis positionen skal ændres, skal du trække støttebenet ud, indtil det går i indgreb i den ønskede position. For at kunne føre støttebenet ind igen skal der trykkes på de to støttebensholdere, og støttebenet skal trækkes op (**billede 3a**). Sørg for, at støttebenet er i fast indgreb.



Sæt autostolen med bagsiden fremad og placeret midt mellem førersædet og passagersædet.

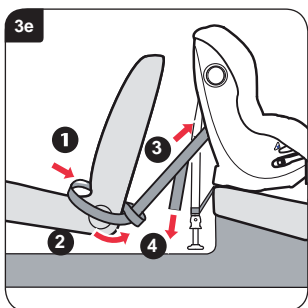
Træk støttefoden helt ud ved at trykke på de to udløserknapper. Sørg for, at fodstøttens holdearme vender fremad, og at remmene ikke er snoede. Sænk støttefoden, og justér højden, så den er ca. 30 mm fra gulvet (**billede 3b**). Brug linealen på bagsiden af denne manual til at finde den rigtige afstand fra støttefoden til gulvet.



Før en selerem rundt i en løkke om både førersædet og passagersædet som vist (**billede 3c**).

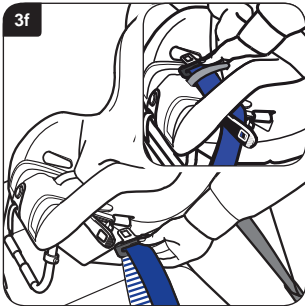
Hvis bilen er udstyret med et beslag på sædets glideskinner, kan disse benyttes alternativt (**se detaljen 3d**).

VIGTIGT – Monter ikke seleremmen med bagagestropperne

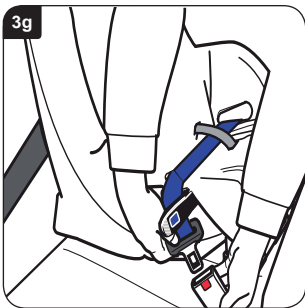


Før seleremmen med løkker mellem det forreste bilsæde og tilbage som vist (**billede 2d** og **1** **billede 2e**). Før seleremmen med spænder hele vejen rundt om bilsædet, og før dem gennem løkkerne **2**. Sæt spændets ender i beslagene på bagsiden af autostolen **3**.

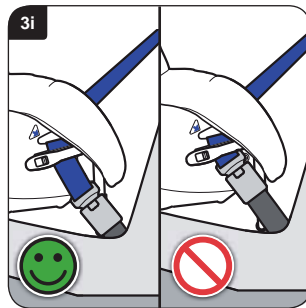
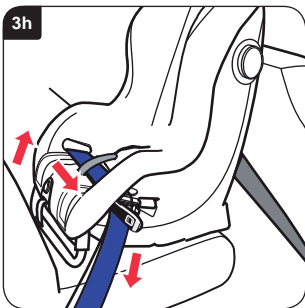
Stram seleremmen provisorisk ved at trække de løse ender ned **4**.




Frigør tilstrækkeligt af trepunktsselen (ca. 600–900 mm). Åbn låseklappen på den modsatte side af sikkerhedsselelås. Træk betrækket til autostolen tilbage, så skridtselen bliver synlig. Før selen gennem det låselige selespænde og åbningen på autostolen (**billede 3f**) op til den øverste del af stolen, bag skridtselen (**indsat**) og ned gennem åbningen på den anden side af autostolen.

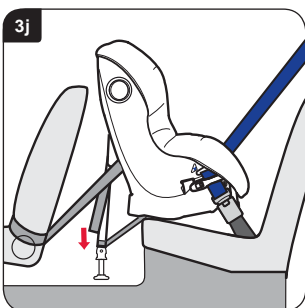


Åbn den anden låseklap, før sikkerhedssele under låseklappen, og fastgør tungen i låsen (**billede 3g**).



Træk hele den løse del af sikkerhedssele gennem autostolen, og kontroller, at sikkerhedssele ikke er snoet (**billede 3h**). Når selen er så stram som muligt, skal du lukke låseklapperne på **BEGGE** sider af sædet og kontrollere, at de klikker på plads.

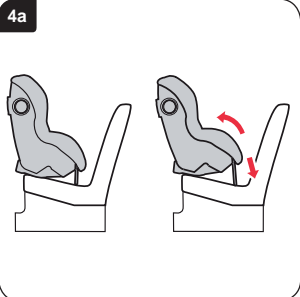
Hvis spændet sidder forkert, hvilket er markeret med et , og sikkerhedssele ikke kan strammes korrekt (**billede 3i**), kan du prøve med en anden placering i bilen.



Fastgør til sidst seleremmen ved at trække de løse ender nedad (**billede 3j**), indtil støttefoden har kontakt med gulvet. Støttefoden skal stå på et fast gulv – ikke på låg fra opbevaringsboks eller lignende.

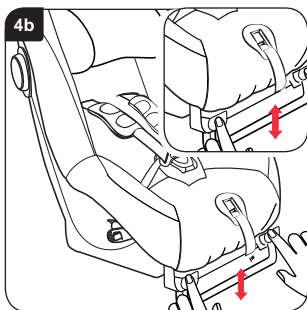
Når autostolen er blevet strammet godt fast, skal du afprøve den ved at forsøge at bevæge den frem og tilbage og fra side til side. Hvis den er løs, skal du montere den igen, indtil den sidder godt fast.

4. Montering af autostolen (bagudvendt brug) på forsædet



VIGTIGT – Autostolen må **KUN** anvendes med en en hoftelele og med en trepunktssikkerhedssele.

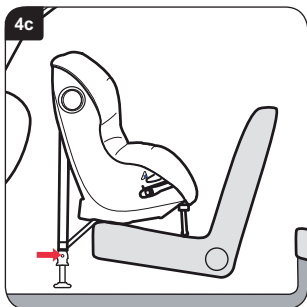
Autostolen har et justerbart støtteben (**billede 4a**). Jo mindre barnet er, jo mere tilbagelænet skal stolen være. Jo større barnet er, jo mere opretstående skal stolen være.



Jo større barnet er, jo mere opretstående skal stolen være. For at kunne skifte position (hvis det kræves) skal støttebenet forskydes, indtil det går i indgreb i den ønskede position. For at kunne forskyde støttebenet skal der trykkes på de to støttebensholdere, hvorefter støttebenet trækkes op (**billede 4b**). Sørg for, at støttebenet er i fast indgreb.

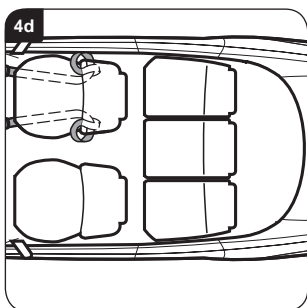
Skub bilens forsæde tilbage for at gøre plads til autostolen, og kontrollér, at der stadig er plads til, at der kan sidde en passager behageligt lige bagved.

Anbring autostolen bagud vendt på bilsædet, og følg anvisningerne foruden angående installation samt anvisningerne om fastspænding af de nedre seleremme på det korrekt indstillede støtteben – den skal støtte mod støttebenet. Hvis autostolen har kontakt med instrumentbordet, kan der anbringes et stykke stof imellem for at undgå trykmærker.



Anbring autostolen med bagsiden fremad, og pres det hårdt ind i bilsædet (**billede 4c**).

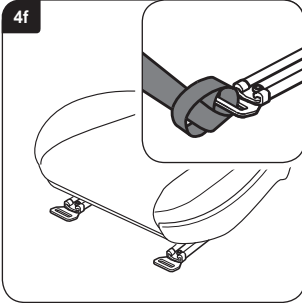
Træk fodstøtten helt ud ved at trykke på de to udløserknapper. Sørg for, at fodstøttens holdearme vender fremad, og at remmene ikke er snoede. Sænk støttefoden, og juster højden, så den er ca. 30 mm fra gulvet (**billede 4c**). Brug linealen på bagsiden af denne manual til at finde den rigtige afstand fra støttefoden til gulvet.



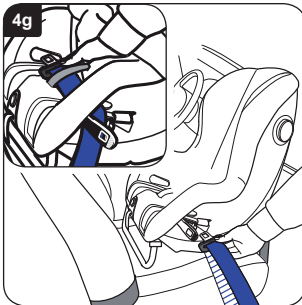
Før seleremmen med løkker mellem det forreste bilsæde og tilbage som vist (**billede 2d** og **1** **billede 2e**).

Før seleremmen med spænder hele vejen rundt om bilsædet, og før dem gennem løkkerne **2**. Sæt spændets ender i beslagene på bagsiden af autostolen **3**.

Stram seleremmen provisorisk ved at trække de løse ender ned **4**.

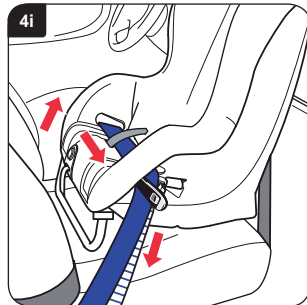
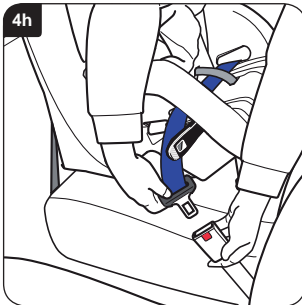


Før selerebremene med løkker mellem det forreste bilsæde og tilbage **1** som vist **(billede 4d)**. Før selerebremene med spænder hele vejen rundt om bilsædet, og før dem gennem løkkerne **2**. Før spændeenderne ned under sædet. Sæt spænderne på selerebremene fast på tungerne på siderne af autostolen **3**. Stram selerebremene provisorisk ved at trække de løse ender ned **4**.



Frigør tilstrækkeligt af trepunktsselen (ca. 600–900 mm). Åbn låseklappen på den modsatte side af sikkerhedsselelåsen. Træk betrækket til autostolen tilbage, så skridtselen bliver synlig. Før selen gennem det låselige selespænde og åbningen på autostolen **(billede 4g)** op til den øverste del af stolen, bag skridtselen **(indsat)** og ned gennem åbningen på den anden side af autostolen.

Åbn den anden låseklap, før sikkerhedssele under låseklappen, og fastgør tungen i låsen **(billede 4h)**.



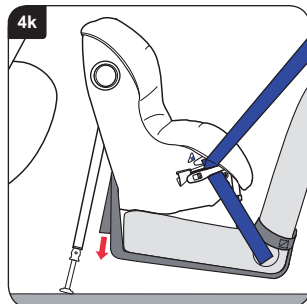
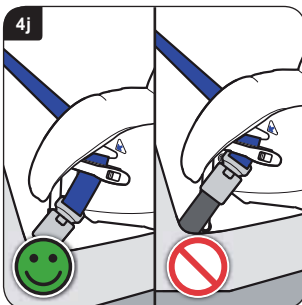
Træk hele den løse del af sikkerhedssele gennem autostolen, og kontrollér, at sikkerhedssele ikke er snoet **(billede 4i)**. Når selen er så stram som muligt, skal du lukke låseklapperne på **BEGGE** sider af sædet og kontrollere, at de klikker på plads.

Hvis spændet sidder forkert, hvilket er markeret med et , og sikkerhedssele ikke kan strammes korrekt **(billede 4j)**, kan du prøve med en anden placering i bilen.

Fastgør til sidst selerebremene ved at trække de løse ender nedad **(billede 4k)**, indtil støttefoden har kontakt med gulvet. Støttefoden skal stå på et fast gulv – ikke på låg fra opbevaringsboks eller lignende.

Når autostolen er blevet strammet godt fast, skal du afprøve den ved at forsøge at bevæge den frem og tilbage og fra side til side. Hvis den er løs, skal du montere den igen, indtil den sidder godt fast.

Hvis stolen nu har kontakt med instrumentbordet, kan du lægge et stykke stof imellem som beskyttelse for at undgå trykmærker.





You must ensure that you follow these instructions carefully and correctly. If this seat is not fitted securely and your child is not strapped in correctly, your child and other passengers are at serious risk of injury in the event of an accident

Please read this User Guide carefully BEFORE trying to install your child car seat.

Britax advise that child car seats should not be bought or sold second-hand. Please dispose of your child seat safely. Do not sell or pass it on.

After an accident, the child seat and your car seat belts should be replaced. Although they may look undamaged, if you were to have another accident the child seat and your car seat belts may not be able to protect your child as well as they should.

No child seat is escape proof

Harness systems cannot be designed to be completely “child proof” and yet comply with the legal requirements of European Standard ECE R44. The harness must be fastened and adjusted correctly at all times and children encouraged to remain within the harness system.

Looking after your child seat

Food and drink may find their way inside the buckle of the harness. This can stop it from working properly – it will not click. Wash in warm water until clean (**dia A and B**).

Cleaning the cover

Please read the labels on the cover for washing instructions.

DO NOT tumble dry the cover – short spin and drip dry only.

Cleaning the harness and seat shell

Sponge clean **ONLY** using hand soap and warm water.

DO NOT take apart, or attempt to take apart, any part of the harness or seat when cleaning.

DO NOT use solvents, detergents or washing-up liquid as these may weaken the harness and the seat.

DO NOT lubricate or oil any part of the seat.

Removing and refitting the cover

Press in and hold the harness release button and with your hand below the chest pads (**dia 1a**) pull BOTH shoulder straps forwards as far as they will go. Release the harness buckle (press the red release button). Remove the headrest cover.

Undo the Velcro fastener on the crotch cushion and remove it. Open the snaps and the Velcro fasteners at the left and right on the back part of the cover. Thread the harness straps through the recesses in the cover. Unhook the cover from under the edge of the seat shell.

Pull cover up over the bevel, buckle and headrest from bottom to top.



To refit the cover, simply proceed in the reverse order from removal.

Make sure the straps are not twisted.

IMPORTANT – The cover and shoulder pads are a safety feature. **NEVER** use the child seat without them. Don't put your child's safety at risk by using other makes of replacement cover, they could stop the child seat from protecting your child as well as it should.

A replacement cover is available from your Britax stockist or contact Britax Customer Service Department on +46 8564 841 00.

Guarantee

All Britax products are carefully designed, manufactured and tested. However, should this product prove faulty within 24 months of purchase due to a materials or manufacturing fault please return it to the original place of purchase. We will then, at our discretion, either repair it free of charge or replace it with the same or a similar product.

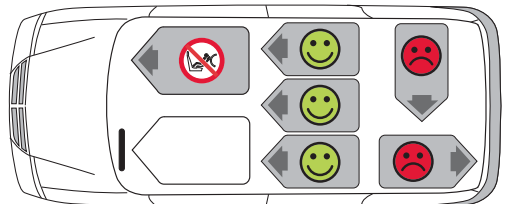
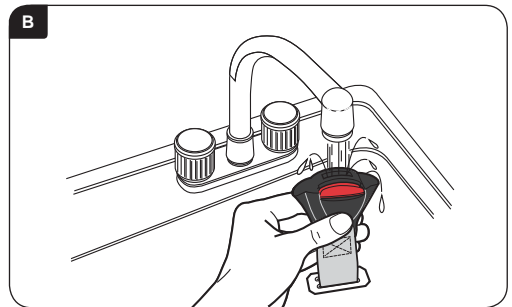
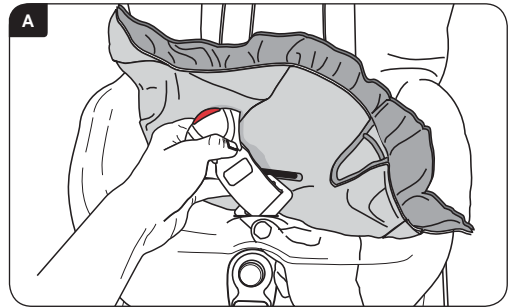
For guarantee purposes proof of purchase will be required. We recommend that you retain your receipt and attach it to this user guide and store in the seat.

Britax does not accept liability for damage arising from abuse, misuse or negligence. This guarantee is not transferable and therefore does not apply to second-hand products.

Your statutory rights are not affected by this guarantee.

If in doubt

Not all car seats fit all cars. For advice as to the suitability of this restraint for your car please use on our website at www.britax.eu, call our Customer Service Helpline on +46 8564 841 00 or email helpline@uk.britaxeurope.com.



Warning

9-25kgs Group 1-2 (approximate age 9 months – 6 years)



EXTREME HAZARD!

DO NOT under any circumstances use a rearward facing child seat on a passenger seat fitted with an active airbag.

DO NOT use a forward facing child seat on a passenger seat fitted with an active airbag unless your vehicle manufacturer confirms that it is safe.

DO NOT use the child seat on side facing or rearward facing vehicle seats.

DO NOT use anything, such as a cushion or coat, to raise the child seat off the passenger seat. In an accident the child seat and your car seat belts would not be able to protect your child as well as they should.

DO NOT use the child seat in the home. It has not been designed for home use and should only be used in your car.

DO NOT attempt to dismantle, modify or add to any part of the child seat or change the way its harness or your car seat belts are made or used. The official approval is no longer valid if modifications are made.

NO modifications may be made to the child seat other than by the manufacturer.

DO NOT leave children alone in your car, even for a short time.

DO NOT leave loose objects, such as luggage or books, in the back of your car. They must be properly secured, because if you have to stop your car suddenly loose objects will keep moving and can then cause serious injuries. Large and heavy loose objects are a particular risk.

DO NOT leave folding passenger seats unlatched. If you have to stop your car suddenly a loose seat back could injure your child.

DO NOT allow children to play with or adjust the child seat.

DO keep this user guide in the user guide storage slot.

DO cover the child seat if your car is left in direct sunlight. Fittings can become hot to touch in sunny weather and the cover may become faded.

DO make sure that the child seat does not become trapped by a folding passenger seat or in the door of your car.

DO make sure that you adjust the harness to fit the clothes your child is wearing before each journey – a fitting for winter clothes may be too slack for a child wearing summer clothes.

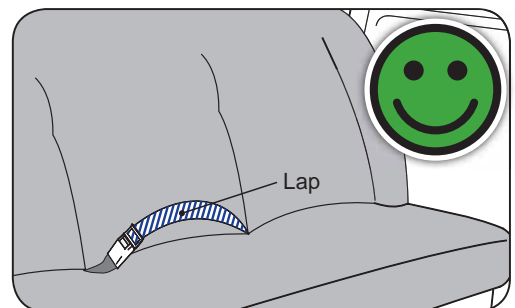
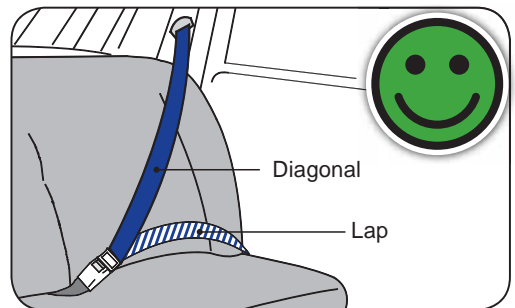
DO store the child seat in a safe place when it is not being used. Avoid placing heavy objects on top of it and do not store near direct heat sources or in direct sunlight.

DO always keep the child seat secure, even if it is not being used by your child.

DO make sure that all occupants in the vehicle have their seat belts fastened.

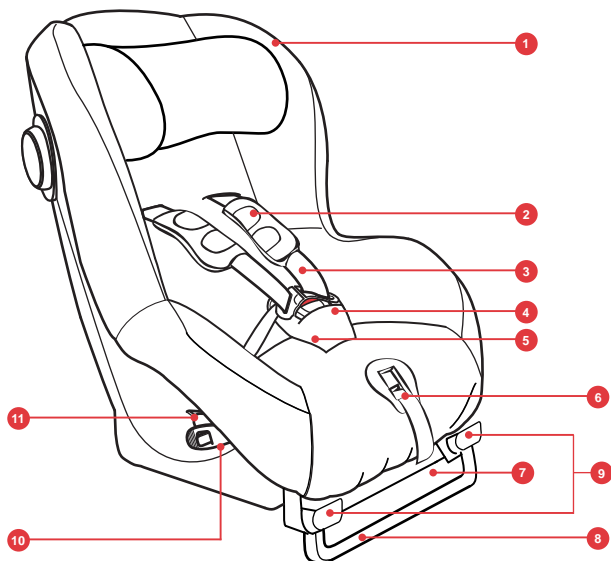
Britax, whilst taking into account child car seat contact with vehicle seats throughout the development of new products, cannot accept responsibility for damage occurring to vehicle seats or seat belts.

IMPORTANT – The child seat is only suitable for use in the listed vehicles (See approved vehicle list) and **MUST** only be used with a lap or a lap and diagonal seat belt (approved to UN/ECE Regulation no. 16 or other equivalent standards).

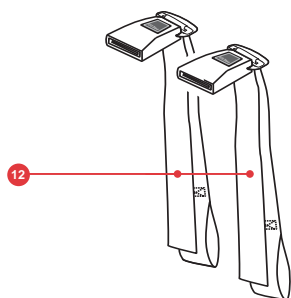


Introducing your new child seat

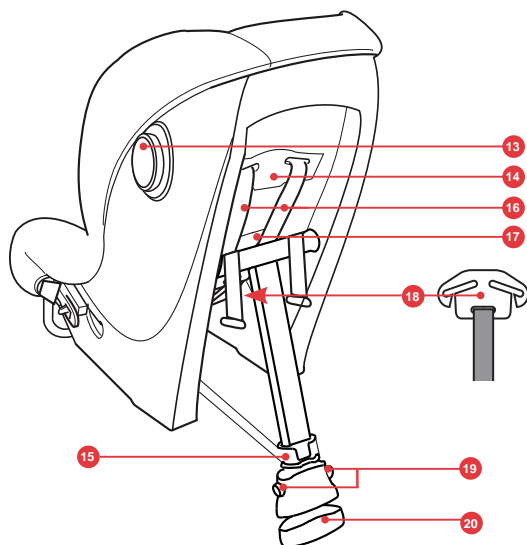
9-25kgs Group 1-2 (approximate age 9 months – 6 years)



1. Seat cover
2. Shoulder pads
3. Harness straps
4. Harness buckle
5. Comfort pad
6. Harness adjuster button
7. Harness adjuster strap
8. Support leg
9. Support leg adjuster buttons
10. Lock-off arm
11. Belt routing slot

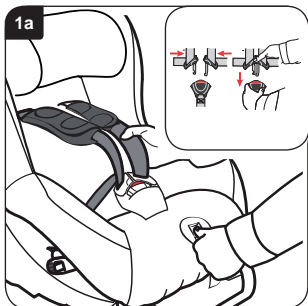


12. Tether straps
13. SICT
14. Back plate
15. Footprop tether
16. Shoulder strap slots
17. User guide storage (not shown)
18. Yoke (hidden)
19. Footprop release buttons
20. Footprop



1. Adjusting the child seat to suit the weight of your child

IMPORTANT – This child seat has been designed to perform safely and independently of further external restraint.



Adjusting the Harness

Press in and hold the harness release button and with your hands below the chest pads (**dia 1a**) pull **BOTH** shoulder straps forward as far as they will go.

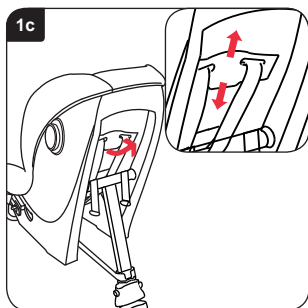
Unfasten the buckle by pressing the red harness buckle button. Fit the harness around your child. To fasten the buckle; first fit the two upper sections together (**inset**), then push them firmly into the lower section until you hear a positive click. Gently pull the harness up to tighten the lap sections to fit. Pull the adjuster strap forward making sure the harness is a comfortable but **FIRM** fit around your child. Make sure the harness straps are not twisted.



IMPORTANT – You must adjust the height of the shoulder straps to the correct position for your child **BEFORE** installing the child seat in a car. The shoulder pads must sit high on the child's shoulders as shown (**dia 1b**).

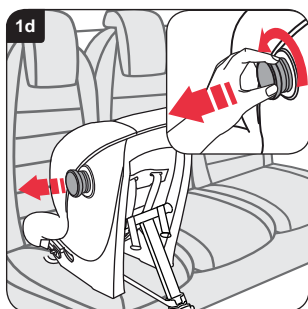
The shoulder straps **MUST** be adjusted so that they are level or just below your child's shoulders. If in any doubt just below the shoulder rather than above it (**dia 1b**).

Once you reach the top slots your child may continue to use the seat until their eye line is above the top of the seat shell.



Adjusting the Headrest

Pull up the back plate and adjust the headrest by sliding the back plate higher or lower (**dia 1c**). Make sure that the back plate snaps into the the desired position.



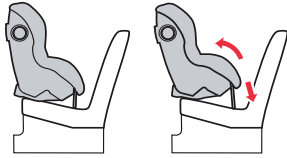
SICT

Unscrew the SICT anti-clockwise (on the side closer to the vehicle door) until it has a distance of 5 mm to the vehicle door or has been unscrewed to the maximum.



2. Installing your child seat (rearward facing) in rear side seat

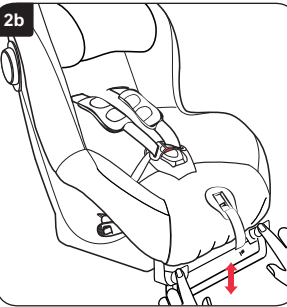
2a



IMPORTANT – The child seat can be used with either a lap or a lap and diagonal seat belt.

The child seat has an adjustable support leg (**dia 2a**). The smaller the child the more reclined the seat must be.

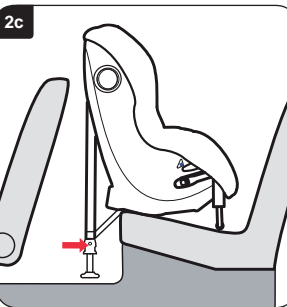
2b



The larger the child the more upright the seat must be. To change the position (if required) slide the support leg out until it engages in the desired position.

To slide the support leg in push the two support leg adjuster buttons and pull up the support leg (**dia 2b**). Make sure the support leg is engaged firmly.

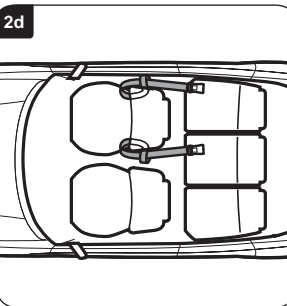
2c



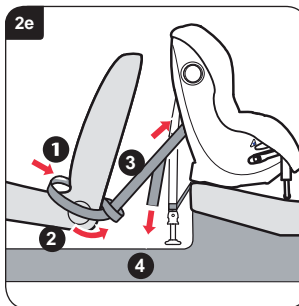
Place the child seat rearward facing on the car seat and follow the instructions below for installation including the instructions of tensioning the lower tethers against the correct adjusted support leg – it must rest against the support leg. In the event that the child seat has contact with the front passenger seat a fabric piece can be placed between to avoid pressure marks (**dia 2c**).

Extend the footprop fully by pressing the two release Buttons. Make sure that the footprop tether brackets are facing forwards and that the straps are not twisted. Lower the footprop and adjust the height so that it is within approximately 30mm of the floor (**dia 2c**). Use the ruler printed on the back page of this manual to get the correct distance from the footprop to the floor.

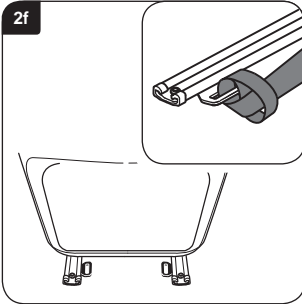
2d



2e

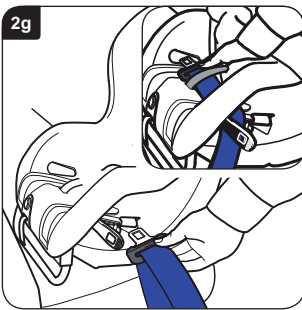


Slide the loop ends of the tether straps between the front car seat and back as shown (**dia 2d & 1 dia 2e**). Bring the buckle ends of the tether straps around the outside of the car seat and feed through the loops **2**. Engage the buckle ends to the brackets on the back of the child seat **3**. Provisionally tighten the tether straps by pulling the loose ends downwards **4**.



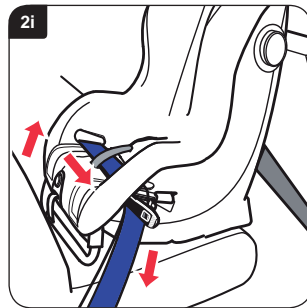
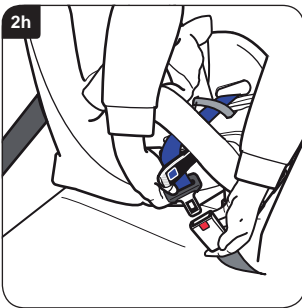
If your car is equipped with a runner loop on the seat runners, these may be used as an alternative (**see detail 2f**).

IMPORTANT – Do not install the tether straps using the Luggage loops




Pull off sufficient lap and diagonal belt (approx.600–900mm). Open the lock-off arm on the side opposite the seat belt buckle. Pull back the child seat cover to reveal the crotch strap. Feed the belt through the lock-off belt guide and seat shell slot (**dia 2g**), up on to the top face of the seat base, behind the crotch strap (**inset**) and down through the slot on the other side of the child seat.

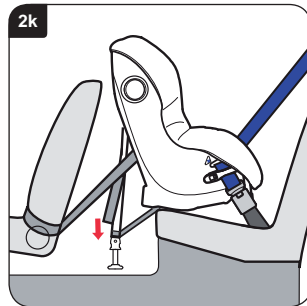
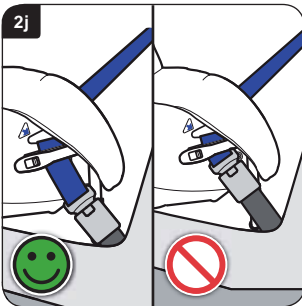
Open the other lock-off arm, feed the seat belt under the lock-off arm and attach the tongue into the buckle (**dia 2h**).



Pull all of the seat belt slack through the child seat ensuring the seat belt is not twisted (**dia 2i**). When the belt is as tight as possible, close the lock-off arms on **BOTH** sides of the seat ensuring that they click into place.

If the buckle now lies in the position marked as wrong with a  and the seat belt cannot be correctly tightened (**dia 2j**), try another seating position in the car.

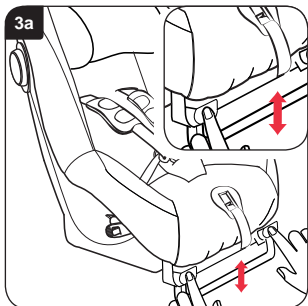
Finally tighten the tether straps by pulling the loose ends downwards (**dia 2k**) until the footprop touches the floor. The footprop must rest on a solid floor – not on lids of storage boxes or similar.



Once firmly strapped in, test the child seat by trying to move it back and forth and side to side. If it seems loose, you must re-install until firmly installed.

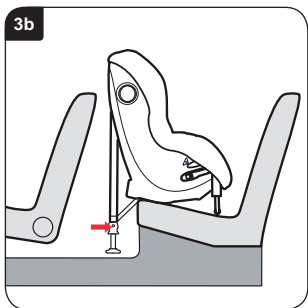
In case the seat has now contact to the front seat, to avoid pressure marks a fabric piece can be placed in between as protection.

3. Installing your child seat (rearward facing) in rear middle seat



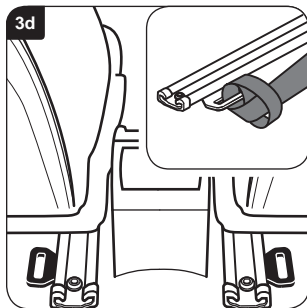
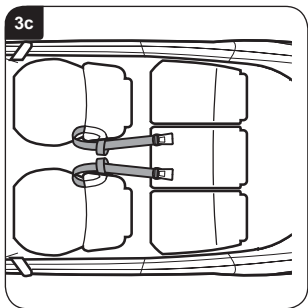
IMPORTANT – The child seat can be used with either a lap or a lap and diagonal seat belt.

The larger the child the more upright the seat must be. To change the position (if required) slide the support leg out until it engages in the desired position. To slide the support leg in push the two support leg adjuster buttons and pull up the support leg (**dia 3a**). Make sure the support leg is engaged firmly.



Place the child seat rearward facing with the back of the child seat positioned centrally between the driver and passenger seat.

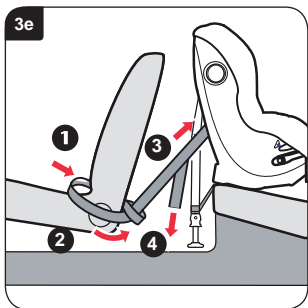
Extend the footprop fully by pressing the two release Buttons. Make sure that the footprop tether brackets are facing forwards and that the straps are not twisted. Lower the footprop and adjust the height so that it is within approximately 30mm of the floor (**dia 3b**). Use the ruler printed on the back page of this manual to get the correct distance from the footprop to the floor.



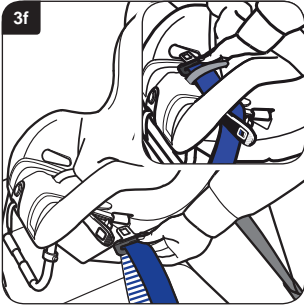
Loop a tether strap around both the front driver and passenger seat as shown (**dia 3c**).

If your car is equipped with a runner loop on the seat runners, these may be used as an alternative (**see detail 3d**).

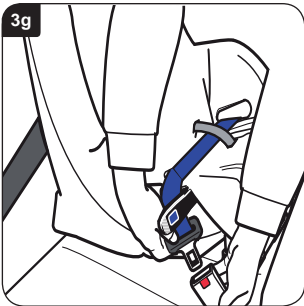
IMPORTANT – Do not install the tether straps using the Luggage loops



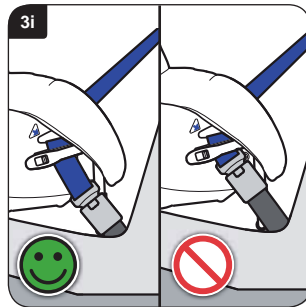
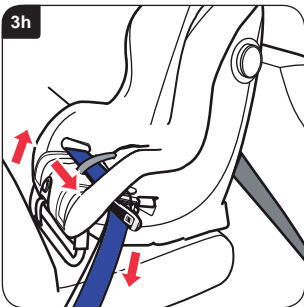
Slide the loop ends of the tether straps between the front car seat and back as shown (**dia 2d & 1 dia 2e**). Bring the buckle ends of the tether straps round the outside of the car seat and feed through the loops **2**. Engage the buckle ends to the brackets on the back of the child seat. **3**. Provisionally tighten the tether straps by pulling the loose ends downwards **4**.




Pull off sufficient lap and diagonal belt (approx.600–900mm). Open the lock-off arm on the side opposite the seat belt buckle. Pull back the child seat cover to reveal the crotch strap. Feed the belt through the lock-off belt guide and seat shell slot (**dia 3f**) on to the top face of the seat base, behind the crotch strap (**inset**) and down through the slot on the other side of the child seat.

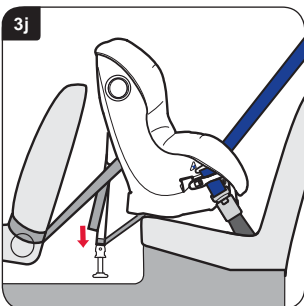


Open the other lock-off arm, feed the seat belt under the lock-off arm and attach the tongue into the buckle (**dia 3g**).



Pull all of the seat belt slack through the child seat ensuring the seat belt is not twisted (**dia 3h**). When the belt is as tight as possible, close the lock-off arms on **BOTH** sides of the seat ensuring that they click into place.

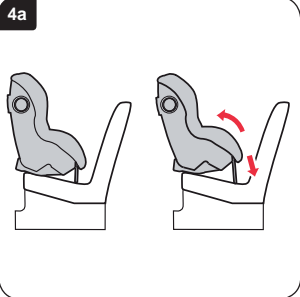
If the buckle now lies in the position marked as wrong with a  and the seat belt cannot be correctly tightened (**dia 3i**), try another seating position in the car.



Finally tighten the tether straps by pulling the loose ends downwards (**dia 3j**) until the footprop touches the floor. The footprop must rest on a solid floor – not on lids of storage boxes or similar.

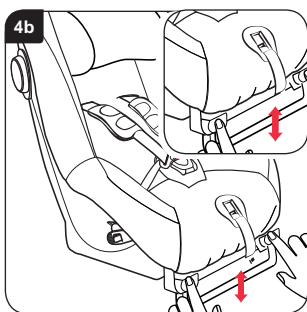
Once firmly strapped in, test the child seat by trying to move it back and forth and side to side. If it seems loose, you must re-install until firmly installed.

4. Installing your child seat (rearward facing) in front seat



IMPORTANT – The child seat **MUST** only be used with a lap and diagonal seat belt.

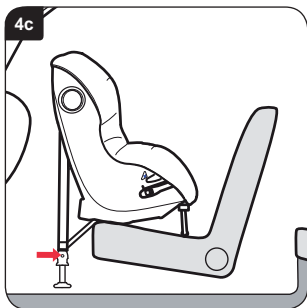
The child seat has an adjustable support leg (**dia 4a**). The smaller the child the more reclined the seat must be. The larger the child the more upright the seat must be.



The larger the child the more upright the seat must be. To change the position (if required) slide the support leg out until it engages in the desired position. To slide the support leg in push the two support leg adjuster buttons and pull up the support leg (**dia 4b**). Make sure the support leg is engaged firmly.

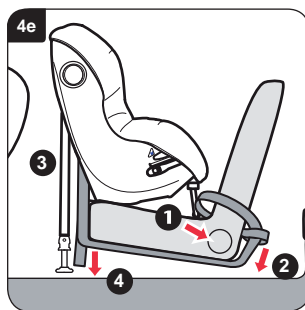
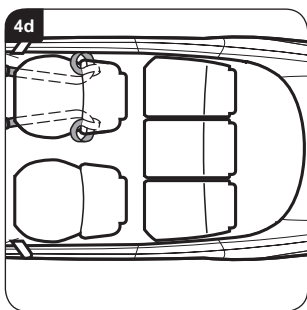
Push the vehicle front seat back to accommodate the child seat ensuring that any passenger directly behind will still be able to sit in a comfortable position.

Place the child seat rearward facing on the car seat and follow the instructions below for installation including the instructions of tensioning the lower tethers against the correct adjusted support leg – it must rest against the support leg. In the event that the child seat has contact with the dashboard a fabric piece can be placed between to avoid pressure marks.

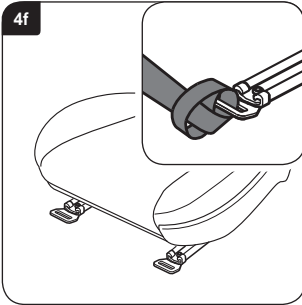


Place the child seat rearward facing and push firmly into the car seat (**dia 4c**).

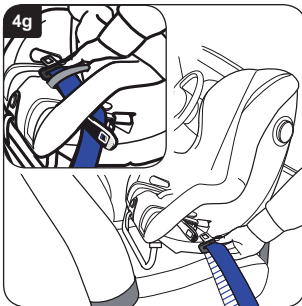
Extend the footprop fully by pressing the two release Buttons. Make sure that the footprop tether brackets are facing forwards and that the straps are not twisted. Lower the footprop and adjust the height so that it is within approximately 30mm of the floor (**dia 4c**). Use the ruler printed on the back page of this manual to get the correct distance from the footprop to the floor.



Slide the loop ends of the tether straps between the front car seat and back as shown (**dia 2d & 1 dia 2e**). Bring the buckle ends of the tether straps around the outside of the car seat and feed through the loops **2**. Engage the buckle ends to the brackets on the back of the child seat **3**. Provisionally tighten the tether straps by pulling the loose ends downwards **4**.

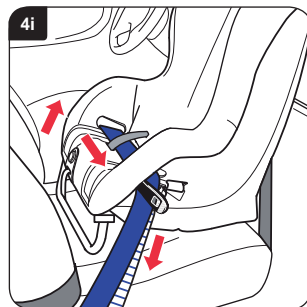
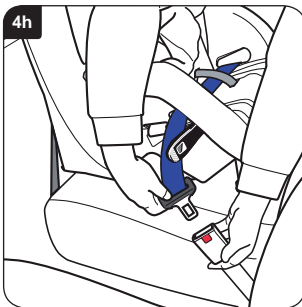


Slide the loop ends of the tether straps between the front car seat and back **1** as shown (**dia 4d**). Bring the buckle ends of the tether straps around the outside of the car seat and feed through the loops **2**. Slide the buckle ends under the seat. Snap the buckles of the tether straps onto the tongues on the sides of the child seat **3**. Provisionally tighten the tether straps by pulling the loose ends downwards **4**.




Pull off sufficient lap and diagonal belt (approx.600–900mm). Open the lock-off arm on the side opposite the seat belt buckle. Pull back the child seat cover to reveal the crotch strap. Feed the belt through the lock-off belt guide and seat shell slot (**dia 4g**), up on to the top face of the seat base, behind the crotch strap (**inset**) and down through the slot on the other side of the child seat.

Open the other lock-off arm, feed the seat belt under the lock-off arm and attach the tongue into the buckle (**dia 4h**).



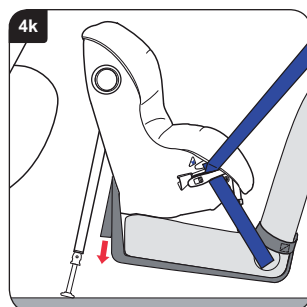
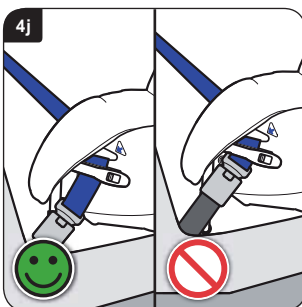
Pull all of the seat belt slack through the child seat ensuring the seat belt is not twisted (**dia 4i**). When the belt is as tight as possible, close the lock-off arms on **BOTH** sides of the seat ensuring that they click into place.

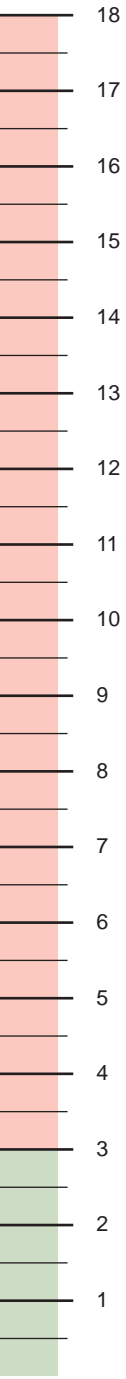
If the buckle now lies in the position marked as wrong with a  and the seat belt cannot be correctly tightened (**dia 4j**), try another seating position in the car.

Finally tighten the tether straps by pulling the loose ends downwards (**dia 4k**) until the footprop touches the floor. The footprop must rest on a solid floor – not on lids of storage boxes or similar.

Once firmly strapped in, test the child seat by trying to move it back and forth and side to side. If it seems loose, you must re-install until firmly installed.

In case the seat has now contact to the dashboard to avoid pressure marks a fabric piece can be placed in between as protection.





BRITAX EXCELSIOR LIMITED

1 Churchill Way West
Andover
Hampshire SP10 3UW
United Kingdom

T.: +44 (0) 1264 333343
F.: +44 (0) 1264 334146
E: service.uk@britax.com
www.britax.com

**BRITAX RÖMER
Kindersicherheit GmbH**

Theodor-Heuss-Straße 9
89340 Leipheim
Deutschland

T.: +49 (0) 8221 3670 -199
F.: +49 (0) 8221 3670 -210
E: service.de@britax.com
www.britax.com

SE

1. Endast lämplig om de godkända fordonen har höftbälten/trepunktsbälten/statiska bälten/bälten med upprullare, som är godkända enligt FN/ECE-föreskrift nr 16 eller annan likvärdig standard.
2. Denna barnstol är klassad för delvis universell användning, och är lämplig att sätta på säten i följande bilar:

Se listan över fordon

Sätenas position i andra bilar kan också fungera med denna barnstol. I tveksamma fall kan du kontakta antingen barnstolstillverkaren eller återförsäljaren.

3. Sätt inte stolen vänd bakåt på säten där en aktiv krockkudde är installerad.

FI

1. Voidaan käyttää ainoastaan, jos hyväksytyyn auton turvavöiden tyyppinä on lantiovyo / kolmipistevyö / paikallaan pysyvä vyö / sisäänvetimellä varustettu vyö, joka on Yhdistyneiden kansakuntien Euroopan talouskomission määräyksen nro 16 tai muiden vastaavien standardien mukainen.
2. Tämä turvaistuin on luokiteltu automallikohtaiseksi (semi-universal), ja se voidaan kiinnittää seuraavien autojen istuinpaikoihin:

Katso ajoneuvoluettelo.

Istuinpaikoista riippuen tämä turvaistuin voidaan mahdollisesti kiinnittää myös muihin autoihin. Kysy epävarmoissa tapauksissa lisätietoja joko turvaistuimen valmistajalta tai jälleenmyyjältä.

3. Älä kiinnitä turvaistuinta selkä menosuuntaan istuinpaikkaan, joka on varustettu turvatyynyllä.

NO

1. Kun egnet hvis de godkjente kjøretøyene er utstyrt med bekken/3 punkts/stasjonære/ selvpoppullende sikkerhetsbelter, som er godkjent i henhold til UN/ECE reguleringen nr. 16 eller tilsvarende normer.
2. Dette fastspenningsutstyret for barn er klassifisert for (semi-universal) bruk og er egnet til fastgjøring i seteposisjonen til følgende biler:

Vennligst referer til listen over kjøretøy

Seteposisjoner i andre biler kan også være egnet til fastspenningsutstyret for barn. Om du er i tvil, ta kontakt med produsenten eller forhandleren av fastspenningsutstyret for barn.

3. Ikke bruk bakovervendte sitteposisjoner hvor det er installert en aktiv airbag.

DK

1. Må kun benyttes, hvis det godkendte køretøj er udstyret med hoftesele/trepunktssele/ statisk sele eller sele med rullemekanisme, der er godkendt iht. FN/ECE regulativ nr. 16 eller tilsvarende standarder.
2. Barneselen er klassificeret til halvuniversel brug og kan monteres på sædet på følgende biler:

Se køretøjslisten

Sæder i andre biler kan også være egnet til denne barnesele. Kontakt i tvivlstilfælde enten producenten eller forhandleren af barneselen.

3. Lad ikke barnets sædestilling vende bagud, når der er installeret en aktiv airbag.

GB

1. Only suitable if the approved vehicles are fitted with lap/3 point/static/with retractor safety-belts, approved to UN/ECE Regulations No. 16 or other equivalent standards.
2. This Child Restraint is classified for Semi-universal use and is suitable for fixing into the seat position of the following cars:

Please refer to vehicle list

Seat position in other cars may also be suitable to accept this child restraint. If in doubt, consult either the child restraint manufacturer or the retailer.

3. Do not use rearward facing in seating positions where there is an active airbag installed.