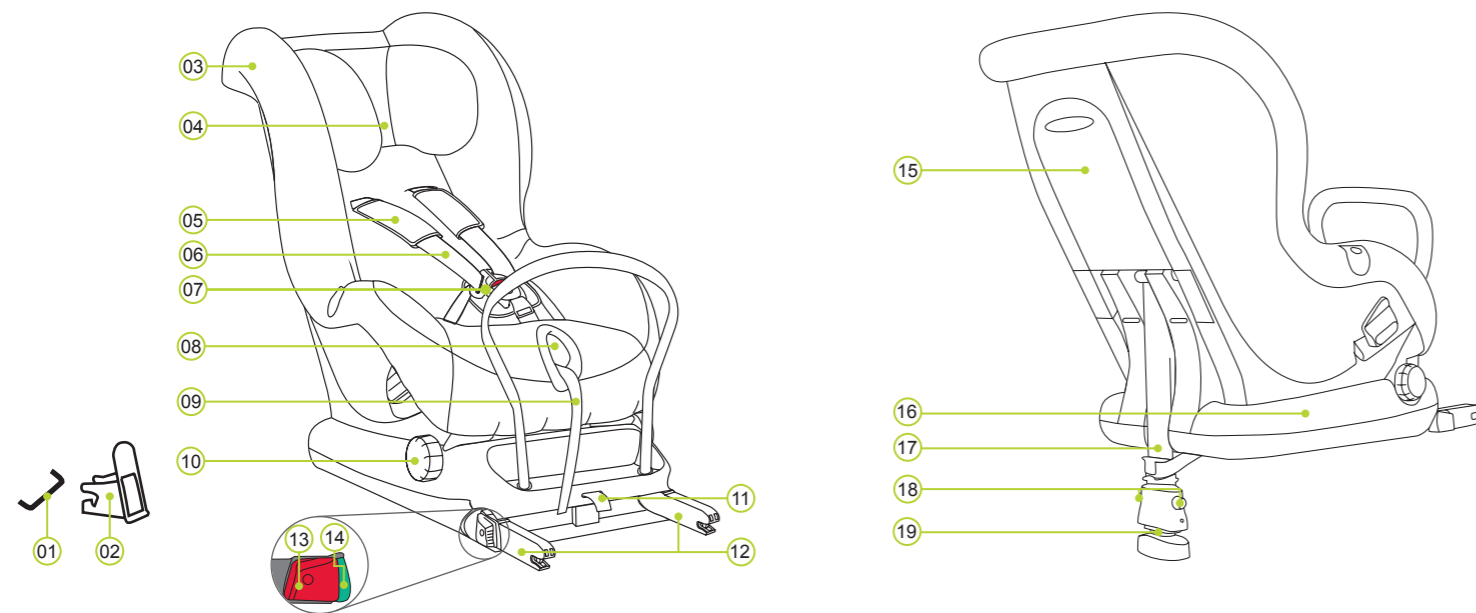


VISTA GENERAL DEL PRODUCTO



- | | | | |
|---|-----------------------------------|-------------------------------------|------------------------------------|
| 01 Puntos de anclaje (automóvil) ISOFIX | 06 Cintas para los hombros | 11 Presilla de tela | 16 Base MAX-FIX II |
| 02 Guías de inserción ISOFIX | 07 Hebilla del arnés | 12 Brazos de bloqueo | 17 Pata de soporte |
| 03 Funda | 08 Ojal de ajuste | 13 Botón de liberación | 18 Botones de ajuste |
| 04 Reposacabezas | 09 Cinta de ajuste | 14 Indicadores ISOFIX | 19 Indicador de la pata de soporte |
| 05 Almohadillas para los hombros | 10 Rueda para reclinar el asiento | 15 Compartimiento de almacenamiento | |

Asiento infantil de seguridad BRITAX RÖMER	Probado y certificado conforme a ECE* R 44/04	
	Grupo	Peso corporal
MAX-FIX II	0+ & 1	De 0 a 18 kg

- El asiento infantil de seguridad ha sido diseñado, comprobado y certificado conforme a los requisitos del Estándar europeo para los equipos infantiles de seguridad (ECE R 44/04). El marcado de prueba E (en un círculo) y el número de certificación están localizados en el adhesivo de certificación de color naranja (adhesivo en el asiento infantil de seguridad).
- Esta certificación perderá su validez si se realizan modificaciones en el asiento infantil de seguridad.
- El asiento infantil de seguridad MAX-FIX II sólo se puede usar para asegurar al niño en el vehículo. Nunca se puede usar a modo de asiento o como juguete dentro del hogar.
- ¡Peligro de lesiones debidas a modificaciones realizadas por cuenta propia!** Las modificaciones técnicas realizadas por cuenta propia pueden afectar o eliminar por completo la función de protección del asiento.
 - No realice ninguna modificación técnica en el portabebés.
 - Utilice el portabebés solo como se describe en estas instrucciones de uso.

*ECE = Estándar europeo para los equipos infantiles de seguridad

CUIDADO Y MANTENIMIENTO

Cuidado de la hebilla del arnés

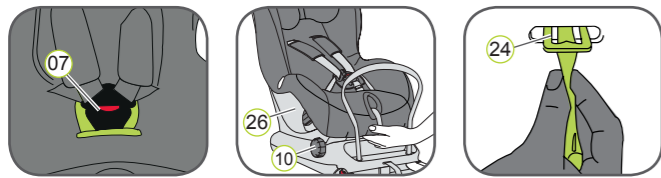
Para la seguridad del niño, es fundamental que la hebilla del arnés funcione correctamente. El funcionamiento incorrecto de la hebilla del arnés se debe por lo general a acumulaciones de suciedad o a cuerpos extraños. Por funcionamiento incorrecto se entiende lo siguiente:

- Los cierres de la hebilla sólo se expulsan lentamente al presionar el botón rojo de liberación.
- Los cierres de la hebilla no quedan bloqueados (es decir, que son expulsados nuevamente al intentar encajarlos).
- Los cierres de la hebilla encajan pero no se oye el "clic".
- Resulta difícil insertar los cierres (puede notarse resistencia).
- La hebilla sólo se abre al ejercer una fuerza extrema.

Solución

lave las hebillas del arnés para que funcionen correctamente de nuevo:

Limpieza de las hebillas del arnés



- Abra la hebilla del arnés 07 (pulse el botón rojo).
- Gire la rueda para reclinar el asiento 10 y desplace la carcasa 26 hasta arriba a la posición más inclinada.
- Sujete bajo la carcasa del asiento 26 y deslice la placa de metal 24 que se usa para apretar la hebilla del arnés 07 hasta el borde de la carcasa del asiento a través de la ranura de la correa 25.
- Sumerja la hebilla del arnés 07 en agua caliente con líquido lavavajillas durante al menos una hora. Exprímala y séquela.

Limpieza de la funda

Asegúrese de utilizar sólo fundas de recambio originales Britax/RÖMER, dado que la funda del asiento es parte integral del asiento infantil de seguridad y tiene una importancia clave a la hora de garantizar que el sistema funciona correctamente. Las fundas de asiento de repuesto estarán disponibles en el local de venta.

- El asiento infantil no se puede usar sin la funda.
- La funda se puede retirar y lavar con un detergente suave usando el ciclo de

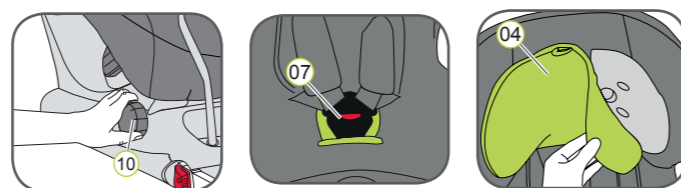
lavado a máquina para prendas delicadas (30 °C). Observe las instrucciones de la etiqueta de lavado de la funda.

- Las piezas de plástico se pueden lavar con agua y jabón. No use productos de limpieza agresivos (como disolventes).
- Los arneses se pueden lavar en agua tibia con jabón.
- Las almohadillas para los hombros se pueden lavar en agua tibia con jabón.

⚠ Precaución: Nunca retire los cierres de la hebilla 21 de las correas.

⚠ Precaución: El asiento infantil no se puede usar sin la funda.

Retirar la funda



- Gire la rueda para reclinar el asiento 10 y desplace la carcasa del asiento 26 hasta la posición erguida.
- Afije las cintas del arnés tanto como sea posible.
- Abra la hebilla del arnés 07 (pulse el botón rojo).
- Deslice el reposacabezas 04 hasta la posición más baja.
- Retire la funda del reposacabezas 04.
- Abra los broches a la izquierda y derecha de la parte posterior de la funda.
- Pliegue la parte posterior de la funda en la superficie del asiento.
- Pase las correas del arnés a través de la abertura de la funda.
- Desenganche la unión elástica de la funda debajo del borde de la carcasa.
- Tire de la funda hacia arriba y sobre el bisel del ajuste de la correa.
- Suelte la hebilla del arnés 07 y el extremo de la correa desde la funda.
- Tire de la funda hacia arriba un poco y después colóquela con el corte sobre el reposacabezas 04.

Montaje de la funda:

Simplemente siga los pasos en orden inverso.

⚠ Precaución: Compruebe que las correas del arnés no están retorcidas y que han sido insertadas correctamente en las ranuras de la correa de la funda.

INSTRUCCIONES DE CUIDADO

- ⚠ Para garantizar el efecto protector del asiento infantil de seguridad:**
- En caso de accidente con una velocidad de impacto superior a 10 km/h, es posible que el asiento infantil de seguridad haya sufrido daños, pero éstos podrían no ser visibles en el momento. En ese caso se deberá reemplazar el asiento infantil de seguridad. Deséchelo adecuadamente.
- Compruebe regularmente si las piezas están dañadas. Asegúrese de que los componentes mecánicos en particular se encuentren en perfecto estado de funcionamiento.
- Para prevenir daños, asegúrese de que el asiento infantil de seguridad no queda atrapado entre objetos duros (la puerta del coche, las guías del asiento etc.).
- Compruebe siempre si el asiento infantil de seguridad está dañado (por ejemplo, si se ha caído).
- Nunca lubrique o engrase las piezas del asiento infantil.
- Para poder proteger correctamente a su hijo, es imprescindible que utilice e instale el MAX-FIX II tal y como se describe en estas instrucciones.

Observe las regulaciones nacionales en materia de eliminación de residuos.

Eliminación del embalaje	Contenedor para el cartón
Funda	Eliminación de residuos, utilización térmica
Piezas de plástico	Según el etiquetado, en el contenedor designado
Piezas de metal	Contenedor para metales
Correas del arnés	Contenedor para poliéster
Hebilla y cierre	Eliminación de residuos

USO EN EL VEHÍCULO

Observe las instrucciones de uso de los sistemas de retención infantil descritos en el manual de usuario del vehículo.

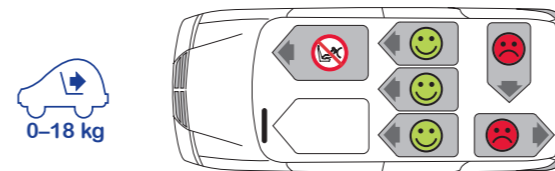
El asiento se puede emplear en todos los vehículos equipados con los sistemas de anclaje ISOFIX. Consulte el manual de usuario del vehículo para obtener más información acerca de los asientos homologados para las sillas de seguridad del grupo de peso de 0 a 18kg.

La sujeción con ISOFIX y con pata de soporte se basa en una homologación semiuniversal. El asiento sólo se puede usar en aquellos vehículos incluidos en la lista de tipos de vehículos que se adjunta. Esta lista se actualiza continuamente. Para obtener la última versión, póngase en contacto con nosotros o en www.britax.eu / www.roemer.eu. El asiento infantil para el automóvil se puede emplear del siguiente modo:

En el sentido de la marcha	No
A contramarcha	Sí
En asientos con: Anclajes ISOFIX (entre la superficie de asiento y el respaldo)	Sí ¹⁾

(Observe las regulaciones vigentes en su país)

1) En caso de airbag delantero: Deslice el asiento del copiloto bastante hacia atrás y consulte las instrucciones en el manual de usuario del vehículo.



SIGUIENTES ASIENTOS INFANTILES DE SEGURIDAD

Asientos infantiles de seguridad BRITAX RÖMER		Prueba y certificación según ECE R 44/04	
A contramarcha	En el sentido de la marcha	Grupo	Peso corporal
MAX-WAY		1-2	9-25 kg
MULTI-TECH 2		1-2	9-25 kg
	KIDFIX /KIDFIX SICT	2-3	15-36 kg
	KID / KID plus	2-3	15-36 kg

DOS AÑOS DE GARANTÍA

Este asiento infantil de seguridad dispone de dos años de garantía para defectos de fabricación o defectos del material. El periodo de garantía entra en vigor el día de la compra. La garantía cubre únicamente los asientos infantiles de seguridad que hayan sido manejados correctamente y enviados a nuestra empresa limpios y en correcto estado.

La garantía no cubre:

- signos naturales de desgaste y daños provocados por un estrés excesivo
- daños provocados por un uso inadecuado e incorrecto

¿Qué cubre la garantía?

Tejidos: todos nuestros tejidos satisfacen altos estándares en materia de solidez del color cuando se exponen a la radiación UVA. No obstante, todos los tejidos se destiñen si están expuestos a la radiación UVA. Esto no es un defecto del material, sino un signo normal de desgaste que no está cubierto por la garantía.

Hebilla: Los fallos de la hebilla suelen deberse a la acumulación de suciedad o a cuerpos extraños que impiden que la hebilla funcione correctamente. Si esto ocurre, se puede limpiar la hebilla. Para ello, siga el procedimiento descrito en las instrucciones de usuario.

Contacte inmediatamente con su vendedor en caso de reclamación por un artículo en garantía. Éste le ofrecerá los consejos y el apoyo que necesite. Si se procesa su reclamación, puede aplicarse un porcentaje de descuento específico del producto. Consulte los Términos y condiciones generales que le serán facilitados por el vendedor.

Uso, cuidado y mantenimiento

El asiento infantil de seguridad debe usarse conforme a las instrucciones de usuario. Le indicamos expresamente que sólo pueden usarse accesorios y piezas de repuesto originales.

BRITAX EXCELSIOR LIMITED

1 Churchill Way West
Andover
Hampshire SP10 3UW
Reino Unido
t: +44 (0) 1264 333343
f: +44 (0) 1264 334146
e: help@uk.britaxeurope.com
www.britax.eu

BRITAX RÖMER

Kindersicherheit GmbH
Blaubeurer Straße 71
D-89077 Ulm
Germany
t: +49 (0) 731 9345-199/-299
f: +49 (0) 731 9345-210
e: info@de.britaxeurope.com
www.roemer.eu

0 kg - 18 kg

0 años ~ 4 años

britax

MAX-FIX II

Instrucciones de usuario

ES



www.britax.eu

EDV-NR.: 2000011384 09/14

⚠ Tómese su tiempo para leer estas instrucciones y guárdelas siempre cerca en el bolsillo de la silla designado para este fin.

⚠ Para la protección de todos los ocupantes del vehículo

En caso de parada de emergencia o accidente, las personas u objetos que no estén bien sujetos en el coche pueden causar lesiones a otros ocupantes del vehículo. Por esta razón, compruebe siempre...

- que los respaldos de los asientos del vehículo están bloqueados (por ejemplo, que el cierre en un asiento trasero plegable está encastrado).
- que todos los objetos pesados o cortantes en el vehículo (por ejemplo, en la bandeja) están asegurados.
- que todos los ocupantes del vehículo tienen abrochados los cinturones de seguridad.
- que la silla de seguridad siempre está asegurada en el coche mediante el anclaje ISOFIX, incluso cuando no hay ningún niño en el asiento.

⚠ Para la protección del niño

- Cuanto más ajuste el arnés al cuerpo del niño, mayor será la seguridad.
- Nunca deje al niño solo en el asiento de seguridad en el vehículo.

- Uso en el asiento trasero:
Mueva el asiento delantero hacia adelante lo suficiente para que los pies del niño no puedan golpear el respaldo del asiento delantero (para evitar el riesgo de lesiones).
- La silla de seguridad puede calentarse si está expuesta a la luz solar directa. Precaución: La piel de los niños es delicada y podría sufrir lesiones. Proteja la silla ante la radiación solar intensa cuando no esté en uso.
- Sólo permita que el niño entre y salga del vehículo por el lado de la acera.
- Realice paradas durante viajes largos para ofrecer al niño la oportunidad de correr y jugar.

Para proteger su vehículo

Algunas fundas de asiento del vehículo de materiales más delicados (por ejemplo, terciopelo, cuero, etc...) pueden desarrollar marcas de desgaste cuando se utilizan los asientos infantiles. Para la protección óptima de la tapicería, recomendamos usar el Protector de asiento de coche BRITAX RÖMER, que está disponible en nuestra gama de accesorios.

INSTALACIÓN

Trabajos preparatorios

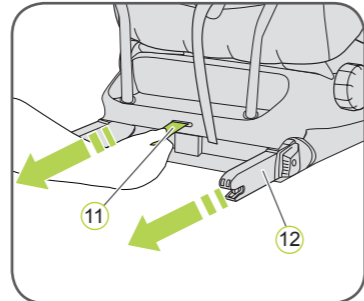


1. Si su vehículo no está equipado de serie con las guías de inserción ISOFIX, pince las dos guías de inserción (02) que se incluyen con el asiento* con el corte hacia arriba en los dos puntos de anclaje ISOFIX (01) de su vehículo.

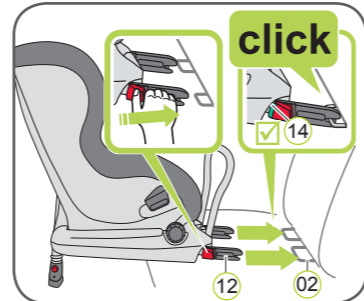
CONSEJO: Los puntos de anclaje ISOFIX se encuentran entre la superficie y el respaldo del asiento del vehículo.

2. Mueva el reposacabezas en el asiento del vehículo hasta la posición superior.

* Las guías de inserción facilitan la instalación del asiento de seguridad con la ayuda de los puntos de anclaje ISOFIX y previenen los daños en la cubierta del asiento. Cuando no estén en uso, deben ser retiradas y almacenadas en un lugar seguro. En vehículos con respaldo plegable, las guías deben ser retiradas antes de abatir el respaldo. Los problemas que se producen son causados generalmente por la suciedad u objetos extraños en las guías de inserción y en los ganchos. Limpie cualquier suciedad o cuerpos extraños para solucionar este tipo de problema.

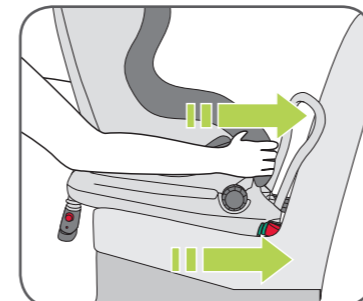


1. Tire del lazo de tela gris (11) para sacar ambos brazos de fijación (12).
2. Coloque la silla infantil a contramarcha en el asiento del vehículo.

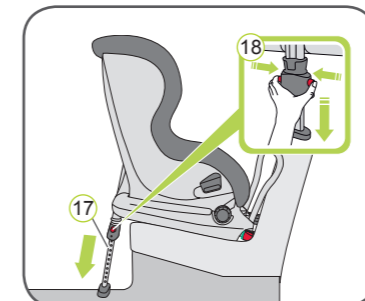


3. Sujete el asiento con ambas manos y deslice ambos brazos de bloqueo (12) firmemente en las guías de inserción (02) hasta que los brazos de bloqueo engarcen con un chasquido en ambos lados. Hecho esto, los indicadores verdes de ISOFIX (14) deberán estar visibles en ambos lados.

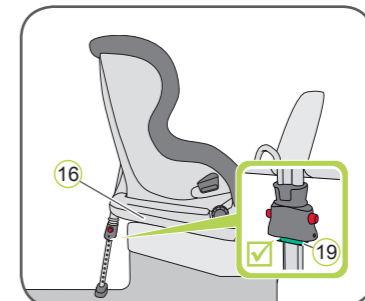
⚠ ¡PRECAUCIÓN! Los brazos de bloqueo sólo estarán engarzados correctamente si ambos indicadores ISOFIX (14) están completamente en color verde.



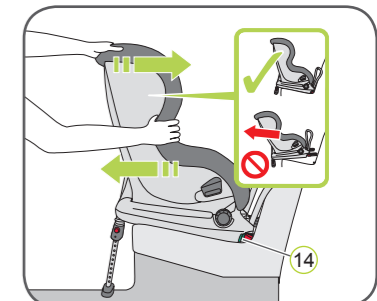
4. Empuje el asiento tanto como sea posible ejerciendo una fuerza considerable.



5. Tire de la pata de soporte alejándola de la parte posterior del asiento tanto como sea posible.



6. Presione ambos botones de ajuste (18) y tire de la pata de soporte (17) hasta que se apoye firmemente en el piso del vehículo. El indicador de la pata de soporte (19) debe estar completamente en verde.
- ⚠ ¡PRECAUCIÓN!** La pata de soporte (17) nunca debe estar suspendida en el aire o apoyada en otros objetos. Asegúrese también de que la pata de soporte (17) no levanta la base MAX-FIX II (16) de la superficie del asiento del vehículo.

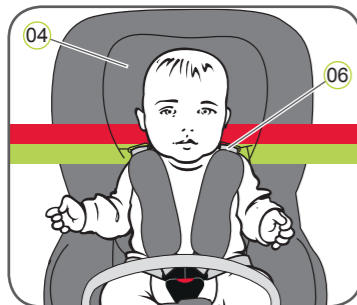


7. Sacuda el asiento infantil de seguridad para asegurarse de que está anclado de forma segura y vuelva a verificar los indicadores de ISOFIX (14) para asegurarse de que éstos están completamente en verde.

➔ Hecho esto, el asiento estará completamente instalado

8. Siga los pasos en la sección "ASEGURAR AL NIÑO"

ASEGURAR AL NIÑO

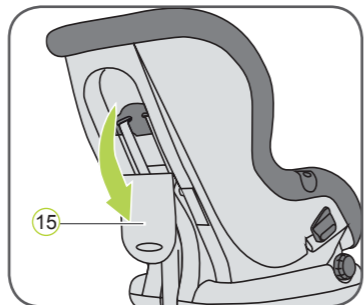


Un reposacabezas correctamente ajustado (04) garantiza la máxima protección para el niño en el asiento de seguridad:

El reposacabezas (04) debe ajustarse para que las correas de los hombros (06) estén al mismo nivel que los hombros del niño o ligeramente por debajo.

▶ Las correas de los hombros (06) deben ajustarse de modo que queden al mismo nivel o justo por debajo de los hombros del niño.

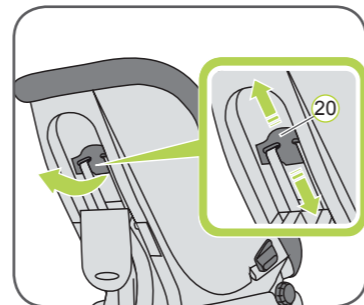
▶ Las correas de los hombros (06) no deben guiarse detrás de la espalda del niño o a la altura o por encima de las orejas.



9. Abra el compartimento de almacenamiento (15) en la parte trasera de la carcasa del asiento.

10. Tire hacia arriba del regulador de altura del cinturón (20) y ajuste el reposacabezas deslizando la parte trasera hacia arriba o hacia abajo.

11. Mueva el reposacabezas (04) a la altura correcta de la correa de los hombros y verifique que está correctamente encajado deslizando ligeramente el reposacabezas (04) hacia abajo.



12. Abra la hebilla del arnés (07) (pulse el botón rojo)

13. Presione el botón de ajuste (08) y, al mismo tiempo, tire de ambos tirantes (06) hacia delante. No tire de las hombreras (05).

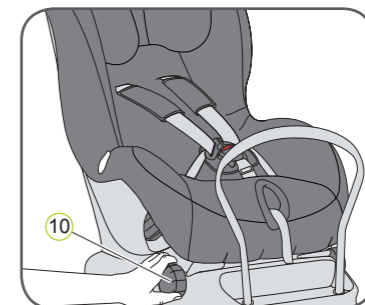
14. Haga que el niño se siente en la silla.

15. Guíe ambos cierres de las hebillas (21) juntos y engárcelos antes de ponerlos en la hebilla del arnés (07): esto debe emitir un chasquido.

16. Tire de la correa de ajuste (09) hasta que el arnés quede plano y se cierre contra el cuerpo del niño.

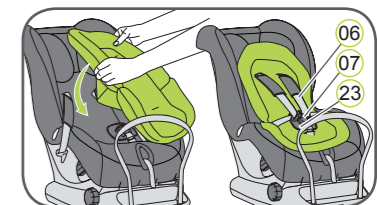
- ⚠ ¡PRECAUCIÓN! Tire de la correa de ajuste hacia el frente.
- ⚠ ¡PRECAUCIÓN! Los cinturones de las caderas (22) deben colocarse lo más bajo posible sobre las caderas del niño.

POSICIONES DE RECLINAMIENTO



El MAX-FIX II se puede colocar en varias posiciones diferentes. Puede cambiar la posición de reclinamiento mientras el niño está sentado en el asiento. La posición más inclinada le aporta al niño una mayor comodidad para dormir. Para bebés de 0-6 meses, el asiento se deberá usar en la posición más inclinada con el reductor infantil para garantizar el soporte de la columna vertebral del niño mientras duerme. Para cambiar las posiciones, gire la rueda de reclinamiento (10).

REDUCTOR INFANTIL



El reductor infantil está destinado a niños de entre 0 - 6 meses. El reductor infantil asegura el apoyo de la columna del bebé durante el viaje. Instalación del reductor infantil:

1. Abra las dos sujeciones de plástico en el reductor infantil
 2. Coloque el reductor infantil en el asiento y deposite ambos tirantes (06) sobre el reductor infantil
 3. Cierre ambas sujeciones de plástico
 4. Deslice la hebilla del arnés (07) y el cojín de la entrepierna a través de la abertura del reductor infantil.
- ⚠ ¡PRECAUCIÓN! Asegúrese de que el niño esté siempre bien sujeto.

⚠ Para la seguridad del niño, antes de cada viaje en el coche compruebe...

- que el asiento está encajado en ambos lados con los brazos de bloqueo ISOFIX (12) en los puntos del anclaje ISOFIX (01) y que ambos indicadores ISOFIX (14) están completamente en verde;
- que el asiento está asegurado;
- que la pata de soporte se encuentra firmemente sobre el suelo del vehículo y el indicador de la pata de soporte (19) está en verde;
- que las correas de la silla están cerca del cuerpo sin apretar al niño;
- que los tirantes (06) están ajustados correctamente y las correas no están dobladas;
- las hombreras (05) están en la posición correcta en el cuerpo del niño;
- los cierres de la hebilla (21) están encajados en la hebilla del arnés (07).

⚠ ¡PRECAUCIÓN! Si su hijo intenta abrir el ISOFIX, abra los botones (13) o la hebilla del arnés (07), asegúrese de parar con la mayor brevedad posible. Compruebe que el asiento infantil de seguridad está anclado correctamente y asegúrese de que el niño está bien asegurado. Enseñe al niño los peligros relacionados.

Quitar el asiento con ISOFIX

1. Presione ambos botones de ajuste (18) y deslice la parte inferior de la pata de soporte (17) hacia la parte superior hasta que se encuentre completamente guardado. Suelte los botones de ajuste (18) para fijarlo en su posición de almacenamiento
2. Empuje el indicador verde de ISOFIX (14) y el botón rojo de liberación (13) en los dos brazos de bloqueo (12) entre sí. Suelte los brazos de bloqueo (12).
3. Deslice de nuevo los brazos de bloqueo ISOFIX (12) en la carcasa del asiento (26)

➔ Al empujar los brazos de fijación se oye un ruido de golpeteo.

CONSEJO: Los brazos de bloqueo están protegidos ante los daños cuando son empujados hacia la base del asiento.

⚠ ¡PRECAUCIÓN! Retire el asiento de seguridad del vehículo. El asiento infantil de seguridad nunca se debe transportar en el coche si no está asegurado correctamente.